

DEVELON

Chargeuses sur pneus compactes

DL60-7/DL65-7

DL80-7/DL85-7

DL80TL-7



	DL60-7	DL65-7	DL80-7	DL85-7	DL80TL-7
--	--------	--------	--------	--------	----------

Puissance max.	66 Ch	66 Ch	75 Ch	75 Ch	75 Ch
----------------	-------	-------	-------	-------	-------

Poids opérationnel	3,75 t	3,65 t	5,2 t	5,1 t	5,2 t
--------------------	--------	--------	-------	-------	-------



Découvrez notre nouvelle gamme de chargeuses sur pneus compactes organisée en classes de poids de 3,5 t à 5,0 t

COMPACTES, PUISSANTES ET POLYVALENTES

Tout comme leurs versions plus grandes de la gamme lourde, ces chargeuses sur pneus compactes établissent une nouvelle référence en matière de productivité, de maniabilité, de confort, de sécurité et de fiabilité.

TOUTE LA TECHNOLOGIE MODERNE DANS UN FORMAT COMPACT :

Puissant moteur Phase V

Transmission hydrostatique à quatre roues motrices

Blocage de différentiel 100 % dans les deux ponts

Système hydraulique puissant et polyvalent





PRODUCTIVITÉ EXCEPTIONNELLE

Equipées d'un moteur conforme Phase V et d'un système hydraulique puissant, les chargeuses sur pneus compacts Develon combinent stabilité et capacités de levage élevées. Travaillez plus, obtenez de meilleurs résultats et développez votre activité.

PUISSANCE ET PRODUCTIVITÉ

MOTEUR PHASE V

Ces machines sont équipées d'un moteur conforme aux normes antipollution les plus récentes, la Phase V. Une injection à très haute pression et un calage extrêmement précis assurent une combustion parfaite du carburant. Le système de post-traitement de l'échappement comprend un oxydeur catalytique (DOC) et un filtre à particules longue durée (DPF), ce qui permet de réduire radicalement le taux d'émissions sans recourir à une réduction catalytique sélective (SCR).

CONDUITE PRÉCISE, SOUPLE ET RÉACTIVE

La régulation électronique de la transmission combine confort de haut niveau, précision et force de traction élevée. L'opérateur dispose également du choix entre différents modes de conduite.

TRANSMISSION HYDROSTATIQUE (HST)

La transmission hydrostatique se distingue par d'excellentes accélérations tout en assurant une conduite souple et sans à-coups en toutes situations.

Dès le début de la course de la pédale de frein, l'opérateur obtient une fonction d'approche lente qui freine la machine de manière entièrement hydraulique. Cette fonction économise du carburant et accélère les mouvements hydrauliques.

ACCÉLÉRATEUR MANUEL

L'accélérateur manuel détermine un régime moteur minimum. Cette fonction (option) permet de fournir une puissance hydraulique constante à des accessoires dotés d'un moteur hydraulique (balayeuse, débroussailluse,...).

BLOPAGE DE DIFFÉRENTIEL 100 % DANS LES DEUX PONTS

Outre leur transmission hydrostatique souple et réactive, nos chargeuses sur pneus compactes disposent d'un blocage du différentiel à 100 % dans les deux ponts. Grâce à une excellente

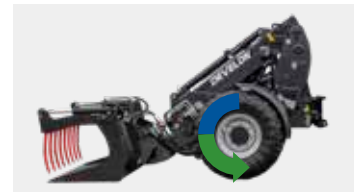
traction, ces machines combinent adhérence et force de traction sans égales.

PÉDALE D'APPROCHE LENTE

Dès le début de la course de la pédale de frein, l'opérateur obtient une fonction d'approche lente qui freine la machine de manière entièrement hydraulique. Cette fonction économise du carburant, réduit l'échauffement des ponts et libère de la puissance pour les mouvements hydrauliques.

Sans appui sur la pédale de frein / approche lente :

Toute la puissance va au système hydrostatique (transmission)



Léger appui sur la pédale de frein / approche lente :




La vitesse de déplacement est réduite, de la puissance moteur est libérée pour le système hydraulique (travail)



Appui fort sur la pédale de frein / approche lente :

La machine s'arrête, toute la puissance moteur va au système hydraulique (travail)



-  Puissance moteur
-  Transmission hydrostatique (déplacement)
-  Système hydraulique (travail)





6

9

10

2

1

3

8

11

5

1. Manipulateur multifonction
2. Tableau de bord
3. Colonne de direction réglable
4. Accélérateur manuel
5. Siège à suspension pneumatique avec ceinture de sécurité
6. Autoradio DAB
7. Chauffage et climatisation
8. Porte-gobelet
9. Ecran pare-soleil
10. Rétroviseur intérieur
11. Pédale d'approche lente

CONFORT ET SÉCURITÉ

CONFORT TOUT AU LONG DE LA JOURNÉE

Concentrez-vous en toute sérénité sur les tâches du jour grâce aux nombreux équipements de confort tels que le siège de haute qualité à suspension pneumatique, l'autoradio ou les puissants feux de travail LED. En outre, la climatisation est disponible en option pour tous les modèles.

3 VERSIONS DE POSTE DE CONDUITE – CHOISISSEZ CELLE QUI VOUS CONVIENT ET BÉNÉFICIEZ DE TOUTE FAÇON DE LA CERTIFICATION ROPS / FOPS

Tous les modèles sont équipés d'origine d'un toit de protection. Pour un confort accru, nous proposons un toit de protection Deluxe ou une cabine entièrement fermée.

Grâce aux montants amincis et à la grande vitre de toit, l'opérateur bénéficie d'une excellente visibilité panoramique et d'une vue dégagée sur la zone de travail pour des opérations précises et sûres.

MANIPULATEUR MULTIFONCTION

Toutes les commandes du bout des doigts ! Changez de sens de marche, de mode de travail ou enclenchez le blocage de différentiel, sans lâcher le manipulateur. Un contrôle précis des fonctions hydrauliques et une fonction de mémoire de la position des tiroirs du distributeur facilitent un travail productif et sans fatigue.

STABILITÉ ET MANIABILITÉ

L'articulation centrale oscillante combine stabilité élevée et excellente maniabilité. Cette conception garde les 4 roues en contact avec le sol en permanence, même sur des terrains inégaux ou accidentés. C'est un gage de sécurité pour l'opérateur mais également l'assurance de disposer de suffisamment de traction en toutes circonstances.

Pour une productivité encore plus élevée, les DL80-7, DL85-7 et DL80TL-7 peuvent être équipées du système Stabilo breveté. Ce système offre une sécurité et un confort accrus car il absorbe les inégalités de terrain sans faire de compromis en matière de performances.





DE VÉRITABLES SOLUTIONS MULTITÂCHES

Vous avez besoin de plus qu'un godet pour un chantier particulier ? Choisissez ce qu'il vous faut dans notre vaste gamme d'accessoires qui comprend également une option haut débit de 121 L/min.

POLYVALENCE ET FORMAT COMPACT

ADAPTABILITÉ ET TRACTION MAXIMALE

Ces machines Develon sont faites pour travailler dans des espaces restreints et des conditions éprouvantes. La répartition optimale de leur poids et leurs dimensions compactes les rendent performantes en toutes situations. Grâce à leur articulation centrale oscillante, elles offrent un rayon de braquage minimal et une excellente maniabilité. Avec cette articulation centrale, les 4 roues restent toujours en contact avec le sol, même sur terrain accidenté. Vous travaillerez plus vite, en toute sécurité et toujours avec suffisamment de traction.

VRAIMENT POLYVALENTES

Nos chargeuses sur pneus compactes sont conçues pour prendre en charge une grande diversité de travaux. Magasinage, recyclage, construction, agriculture, aménagement paysager ou travaux de voirie, avec notre vaste gamme d'accessoires vous relèverez tous les défis et ferez prospérer votre entreprise.

FAITES À VOTRE IDÉE

Quelle que soit l'application, nous avons ce qu'il vous faut. Personnalisez votre machine avec un de ces 3 groupes de travail, au choix :

- Cinématique en Z (bielle de renvoi) pour une force d'arrachement élevée et d'excellentes hauteurs de levage
- Cinématique P (barre de traction) pour abaisser le centre de gravité avant, idéale pour le levage lourd et les applications très exigeantes
- Flèche télescopique pour une hauteur de levage et une portée maximales

SYSTÈME HYDRAULIQUE PUISSANT ET POLYVALENT

Grâce à une pompe en tandem (option), un distributeur double effet à l'arrière et jusqu'à 3 tiroirs double effet pour commander le groupe de travail, vous disposerez toujours, du bout des doigts, de la puissance hydraulique requise pour les accessoires les plus exigeants et les applications difficiles. Les modèles DL80, DL85 et DL80TL disposent en outre d'une option haut débit.

ATTACHE RAPIDE HYDRAULIQUE

Nos chargeuses sur pneus compactes sont équipées d'origine d'un système d'attache rapide hydraulique. Ainsi, il vous suffit de quelques secondes pour passer d'un accessoire à un autre en toute sécurité.



PRODUCTIVITÉ ET RENDEMENT ÉNERGÉTIQUE ACCRUS POUR PLUS DE BÉNÉFICES



DL60-7



PUISSANCE ET CONSOMMATION DE CARBURANT RÉDUITE

Puissant moteur de 66 Ch, conforme aux normes antipollution européennes les plus récentes (Phase V) grâce à un oxydeur catalytique (DOC) et un filtre à particules (DPF).

PRODUCTIVITÉ ET TRACTION

Transmission hydrostatique à 4 roues motrices, à régulation automatique (Rexroth), et blocage de différentiel 100 % dans les deux ponts de 14 tonnes, pour une excellente adhérence, une force de traction élevée et une conduite souple en toutes conditions.

CONFORT ET SÉCURITÉ

La cabine certifiée ROPS / FOPS offre un poste de travail sûr et confortable, pour de longues journées productives sans fatigue. La colonne de direction est entièrement réglable et le tableau de bord regroupe toutes les informations utiles en pleine vue.

CONFIGUREZ VOTRE MACHINE SUR MESURE

Les chargeuses sur pneus compactes Develon peuvent être configurées en fonction de vos besoins. Selon votre activité, choisissez une cinématique en Z ou une cinématique P.

PERFORMANCES MAXIMALES EN TOUTES CONDITIONS

Un vaste choix de pneumatiques vous permet d'équiper votre machine de sorte à obtenir les meilleures performances sur tous les terrains. Les garde-boues réglables protègent efficacement contre les projections de boue. Votre machine reste propre et sûre en toutes circonstances.



DL65-7

PRODUCTIVITÉ ET RENDEMENT ÉNERGÉTIQUE ACCRUS POUR PLUS DE BÉNÉFICES

PUISSANCE ET CONSOMMATION DE CARBURANT RÉDUITE

Puissant moteur de 75 Ch, conforme aux normes antipollution européennes les plus récentes (Phase V) grâce à un oxydeur catalytique (DOC) et un filtre à particules (DPF).

PRODUCTIVITÉ ET TRACTION

Transmission hydrostatique à 4 roues motrices, à régulation automatique (Rexroth), et blocage de différentiel 100 % dans les deux ponts de 16 tonnes, pour une excellente adhérence, une force de traction élevée et une conduite souple en toutes conditions.

CONFORT ET SÉCURITÉ

La cabine certifiée ROPS / FOPS offre un poste de travail sûr et confortable, pour de longues journées productives sans fatigue. La colonne de direction est entièrement réglable et le tableau de bord regroupe toutes les informations utiles en pleine vue.

CONFIGUREZ VOTRE MACHINE SUR MESURE

Quelle que soit l'application, nous avons ce qu'il vous faut. Personnalisez votre machine avec un de ces 3 groupes de travail, au choix : choisissez la cinématique en Z pour sa hauteur de levage, la cinématique P pour sa capacité de levage maximale ou la flèche télescopique pour sa portée accrue.

PERFORMANCES MAXIMALES EN TOUTES CONDITIONS

Un vaste choix de pneumatiques vous permet d'équiper votre machine de sorte à obtenir les meilleures performances sur tous les terrains. Les garde-boues réglables protègent efficacement contre les projections de boue. Votre machine reste propre et sûre en toutes circonstances.

PUISSANCE HYDRAULIQUE

Une vaste gamme de connexions hydrauliques additionnelles vous permet d'utiliser les accessoires les plus divers. Pour les accessoires exigeant un débit élevé, choisissez l'option haut débit qui fournit jusqu'à 121 L/min.



DL80-7



DL80TL-7



DL85-7

CARACTÉRISTIQUES TECHNIQUES DL60-7 ET DL65-7

MOTEUR

Modèle

Kubota V2403

Nombre de cylindres

4

Puissance max.

48,5 kW / 66 Ch

Couple max.

198 Nm à 1600 tr/min

Cylindrée

2430 cm³

Radiateur

Radiateur à ailettes largement espacées

TRANSMISSION ET ESSIEUX

Type

Hydrostatique

Vitesse de pointe

30 km/h

Essieux

Essieux 14 tonnes avec réducteurs planétaires renforcés

Blocage de différentiel

Blocage de différentiel 100 % dans les deux ponts, à commande électrique

Freins

Freins à tambour

Pompe hydrostatique (transmission)

112 L/min (450 bar)

SYSTÈME HYDRAULIQUE

Type

Pompe à engrenage

Système hydraulique (travail)

75 L/min (220 bar)

CONTENANCES

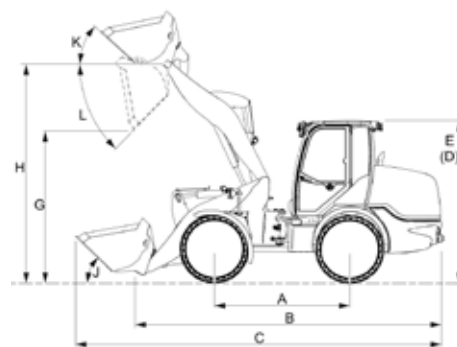
	DL60-7	DL65-7
Réservoir de carburant	68 L	49 L
Système de refroidissement	11 L	
Huile moteur	9,5 L	
Essieu avant	6,5 L	
Essieu arrière	6,5 L	
Boîte de vitesses	0,5 L	
Réservoir hydraulique	63 L	

GROUPE DE TRAVAIL

	DL60-7	DL65-7
Type	En Z	P
Attache rapide	Hydraulique	

PERFORMANCES ET DIMENSIONS

	Unité	DL60-7	DL65-7
Angle de direction	°	40	40
A Empattement	mm	1830	1830
B Longueur hors tout (sans accessoire)	mm	3752	3752
C Longueur avec le godet	mm	4572	4572
D Hauteur max. à la cabine	mm	2325	2325
E Hauteur max. au toit de protection	mm	2325	2325
G Hauteur de déversement max.	mm	2450	1800
H Hauteur max. au pivot de godet	mm	3290	2670
J Angle de rappel au sol	°	41	41
K Angle de rappel à hauteur de levage max.	°	57	57
L Angle max. de déversement du godet	°	43	43
Largeur avec pneus standard	mm	1340	1340
Rayon de braquage au godet	mm	3425	3425
Rayon de braquage aux pneus	mm	2970	2970



ÉQUIPEMENT STANDARD ET OPTIONS

Moteur et transmission

- Préfiltre cyclonique
- Radiateur à ailettes largement espacées
- Transmission hydrostatique 30 km/h
- 2 gammes de vitesse (tortue / lièvre)
- Blocage de différentiel 100 % dans les deux ponts, à commande électrique
- Pédale d'approche lente
- Accélérateur manuel
- Système de réchauffage du moteur (220 V)

Cabine et confort de l'opérateur

- Toit de protection ROPS / FOPS
- Siège Deluxe à suspension pneumatique avec ceinture de sécurité, accoudoirs et dossier haut
- Manipulateur multifonction
- Toit de protection Deluxe ROPS / FOPS
- Cabine ROPS / FOPS
- Chauffage
- Climatisation
- Rétroviseurs

Système hydraulique

- Pompe à engrenage 75 L/min (220 bar)
- Circuit hydraulique auxiliaire double effet acheminé sur les bras de levage
- Pompe tandem 65 L/min à enclenchement électrique
- Circuit hydraulique auxiliaire double effet supplémentaire acheminé sur les bras de levage
- Ligne de retour direct au réservoir
- Circuit hydraulique auxiliaire double effet supplémentaire - arrière
- Ligne de retour direct au réservoir - arrière

Groupe de travail

- DL60-7 : cinématique en Z
- DL65-7 : cinématique P
- Flottement des bras de levage
- Suspension des bras de levage

Accessoires

- Attache rapide hydraulique
- Différentes attaches rapides (Euro, SMS, Euro / SMS, et autres)

Eclairage

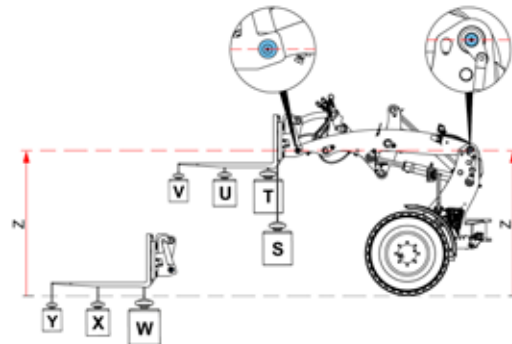
- Feu de travail sur les bras de levage
- Eclairage routier
- Feux de travail (avant)
- Feux de travail (arrière)
- Gyrophare

Système électrique

- Coupe-batterie
- Prise 12 V, 3 broches (sur les bras de levage, dans la cabine, à l'arrière)
- Alarme de recul (acoustique)

CAPACITÉS DE LEVAGE

Position de la machine	Position de transport	DL60-7	DL65-7
Machine en ligne	S	2875 kg	3260 kg
	T	2700 kg	3020 kg
	U	2160 kg	2325 kg
Machine braquée	S	2455 kg	2780 kg
	T	2300 kg	2575 kg
	U	1840 kg	1985 kg



CARACTÉRISTIQUES TECHNIQUES DL80-7, DL85-7 ET DL80TL-7

MOTEUR

Modèle

Kubota V3307

Nombre de cylindres

4

Puissance max.

55 kW / 75 Ch

Couple max.

265 Nm à 1500 tr/min

Cylindrée

3330 cm³

Radiateur

Radiateur à ailettes largement espacées

TRANSMISSION ET ESSIEUX

Type

Hydrostatique

Vitesse de pointe

20 km/h (de série) (35 km/h en option)

Essieux

Essieux 16 tonnes avec réducteurs planétaires renforcés

Blocage de différentiel

Blocage de différentiel 100 % dans les deux ponts, à commande électrique

Freins

Freins hydrauliques multidisques SAHR

Pompe hydrostatique (transmission)

145 L/min (450 bar)

PERFORMANCES ET DIMENSIONS

	Unité	DL80-7	DL85-7	DL80TL-7
Angle de direction	°	40	40	40
A Empattement	mm	2044	2044	2044
B Longueur hors tout (sans accessoire)	mm	4165	4162	4554
C Longueur avec le godet	mm	5002	4993	5310
D Hauteur max. à la cabine	mm	2553	2553	2553
E Hauteur max. au toit de protection	mm	2523	2523	2523
G Hauteur de déversement max.	mm	2551	1919	3400
H Hauteur max. au pivot de godet	mm	3500	2850	4350
J Angle de rappel au sol	°	45	45	41
K Angle de rappel à hauteur de levage max.	°	54	43	-
L Angle max. de déversement du godet	°	46	46	41
Largeur avec pneus standard	mm	1460	1460	1460
Rayon de braquage au godet	mm	3589	3589	3738
Rayon de braquage aux pneus	mm	3190	3190	3190

SYSTÈME HYDRAULIQUE

Type

Pompe à engrenage

Système hydraulique (travail)

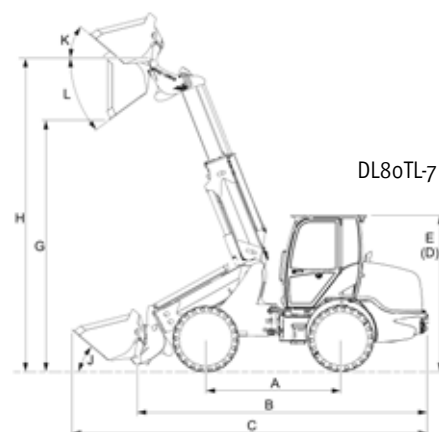
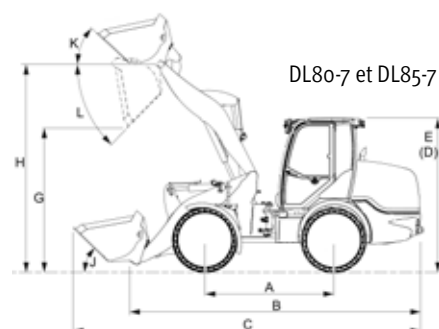
80 L/min (250 bar)

CONTENANCES

Réservoir de carburant	80 L
Système de refroidissement	12 L
Huile moteur	11,2 L
Essieu avant	7,25 L
Essieu arrière	7,25 L
Boîte de vitesses	1 L (2 gammes : 1,5 L)
Réservoir hydraulique	70 L

GROUPE DE TRAVAIL

	DL80-7	DL85-7	DL80TL-7
Type	En Z	P	Télescopique
Attache rapide	Hydraulique		



ÉQUIPEMENT STANDARD ET OPTIONS

Moteur et transmission

- Préfiltre cyclonique
- Radiateur à ailettes largement espacées
- Transmission hydrostatique 20 km/h
- 2 gammes de vitesse (tortue / lièvre)
- Blocage de différentiel 100 % dans les deux ponts, à commande électrique
- Pédale d'approche lente
- Transmission hydrostatique 35 km/h
- Accélérateur manuel
- Système de réchauffage du moteur (220 V)

Cabine et confort de l'opérateur

- Toit de protection ROPS / FOPS
- Siège Deluxe à suspension pneumatique avec ceinture de sécurité, accoudoirs et dossier haut
- Manipulateur multifonction
- Toit de protection Deluxe ROPS / FOPS
- Cabine ROPS / FOPS
- Chauffage
- Climatisation
- Rétroviseurs

Système hydraulique

- Pompe à engrenage 80 L/min (250 bar)
- Circuit hydraulique auxiliaire double effet acheminé sur les bras de levage
- Pompe tandem 43 L/min à enclenchement électrique
- Pompe tandem à enclenchement électrique haut débit 121 L/min
- Circuit hydraulique auxiliaire double effet supplémentaire acheminé sur les bras de levage
- Ligne de retour direct au réservoir - sur les bras de levage
- Circuit hydraulique auxiliaire double effet supplémentaire - arrière
- Ligne de retour direct au réservoir - arrière

Groupe de travail

- DL80-7 : cinématique en Z
- DL85-7 : cinématique P
- DL80TL-7 : flèche télescopique
- Flottement des bras de levage
- Suspension des bras de levage

Accessoires

- Attache rapide hydraulique
- Différentes attaches rapides (Euro, SMS, Euro / SMS, et autres)

Eclairage

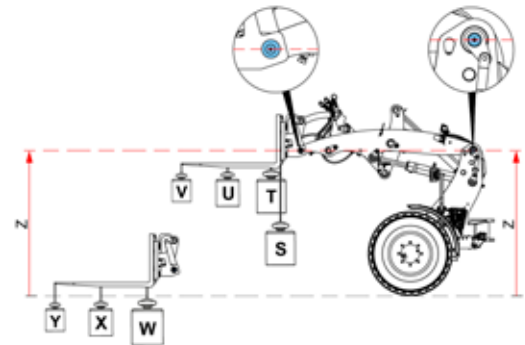
- Feu de travail sur les bras de levage
- Eclairage routier
- Feux de travail (avant)
- Feux de travail (arrière)
- Gyrophare

Système électrique

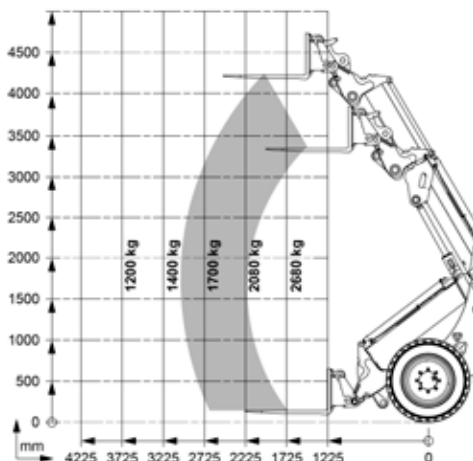
- Coupe-batterie
- Prise 12 V, 3 broches (sur les bras de levage, dans la cabine, à l'arrière)
- Alarme de recul (acoustique)

CAPACITÉS DE LEVAGE

Position de la machine	Position de transport	DL80-7	DL85-7	DL80TL-7
Machine en ligne	S	3920 kg	4375 kg	Voir le tableau sous
	T	3680 kg	4080 kg	
	U	2965 kg	3220 kg	
Machine braquée	S	3280 kg	3715 kg	
	T	3080 kg	3465 kg	
	U	2480 kg	2735 kg	



Capacités de levage DL80TL-7



ACCESSOIRES

LE BON ACCESSOIRE POUR CHAQUE APPLICATION !

Magasinage, recyclage, construction, agriculture, aménagement paysager ou travaux de voirie, avec notre vaste gamme d'accessoires vous relèverez tous les défis et ferez prospérer votre entreprise.



Godet 4 en 1



Pince à balles



Godet de terrassement



Godet de nivelage



Râteau égalisateur



Godet matériaux légers



Fourche à fumier



Fourches à palettes



Godet à grappin



Balai pousseur



Lame chasse-neige



Godet à claire-voie



PNEUMATIQUES STANDARD ET OPTIONS

● Standard ○ Option

	11.5/80 - 15.3 AS	15.0/55 x 17 AS	405/70 R18 EMo1	445/45 R19.5 GSP	445/45 R19.5 Kargo	480/45 x 17 AS	500/45 - 20 AS	500/45 R22.5 GSP	500/50 R17 Ridemax
DL60	●	○	-	○	○	○	○	-	○
DL65	●	○	-	○	○	○	○	-	○
DL80	●	-	○	○	○	-	○	○	-
DL85	●	-	○	○	○	-	○	○	-
DL80TL	●	-	○	○	○	-	○	○	-



ACCESSOIRES DL60-7 ET DL65-7

DL60-7 et DL65-7

- Fourches à palettes, classe 2A, longueur 1000 mm
- Fourches à palettes, classe 2A, longueur 1200 mm
- Dossieret de charge
- Griffe hydraulique sur circuit auxiliaire
- Godet usage général, 0,44 m³, largeur 1,50 m, sans outils d'attaque du sol
- Godet usage général, 0,58 m³, largeur 1,60 m, sans outils d'attaque du sol
- Godet usage général, 0,64 m³, largeur 1,75 m, sans outils d'attaque du sol
- Godet usage général, 0,44 m³, largeur 1,50 m, avec 6 dents boulonnées
- Godet usage général, 0,58 m³, largeur 1,60 m, avec 6 dents boulonnées
- Godet usage général, 0,64 m³, largeur 1,75 m, avec 7 dents boulonnées
- Godet 4 en 1, 0,37 m³, largeur 1,50 m, sans outils d'attaque du sol
- Godet 4 en 1, 0,40 m³, largeur 1,60 m, sans outils d'attaque du sol
- Godet 4 en 1, 0,44 m³, largeur 1,75 m, sans outils d'attaque du sol
- Godet 4 en 1, 0,37 m³, largeur 1,50 m, avec 6 dents boulonnées
- Godet 4 en 1, 0,40 m³, largeur 1,60 m, avec 6 dents boulonnées
- Godet 4 en 1, 0,44 m³, largeur 1,75 m, avec 7 dents boulonnées
- Protection pour homologation route, largeur réglable de 1100 à 1750 mm
- Godet à claire-voie, 0,57 m³, largeur 1,50 m, plaque intérieure 3/4, avec parois latérales
- Godet à claire-voie, 0,61 m³, largeur 1,60 m, plaque intérieure 3/4, avec parois latérales
- Godet à claire-voie, 0,67 m³, largeur 1,75 m, plaque intérieure 3/4, avec parois latérales
- Godet à matériaux légers, 0,86 m³, largeur 1,50 m
- Godet à matériaux légers, 0,92 m³, largeur 1,60 m
- Godet à matériaux légers, 1,00 m³, largeur 1,75 m
- Godet à matériaux légers, 1,15 m³, largeur 2,00 m
- Fourche à fumier avec grappin, 1,50 m
- Fourche à fumier avec grappin, 1,60 m
- Fourche à fumier avec grappin, 1,75 m
- Godet avec grappin, 0,43 m³, largeur 1,50 m
- Godet avec grappin, 0,46 m³, largeur 1,60 m
- Godet avec grappin, 0,51 m³, largeur 1,75 m
- Godet déversement haut, 0,80 m³, largeur 1,50 m
- Godet déversement haut, 0,86 m³, largeur 1,60 m
- Godet déversement haut, 0,94 m³, largeur 1,75 m
- Pince à balles carrées, balles de 700 à 2100 mm de largeur
- Pince à balles rondes, balles de diamètre 1000 à 1500 mm
- Godet de nivelage, 0,61 m³, largeur 1,50 m
- Godet de nivelage, 0,65 m³, largeur 1,60 m
- Godet de nivelage, 0,72 m³, largeur 1,75 m
- Kit de parois latérales pour godets de nivelage
- Râteau égalisateur, largeur 1,50 m
- Râteau égalisateur, largeur 1,75 m
- Râteau égalisateur, largeur 2,00 m
- Lame chasse-neige, largeur 1,80 m
- Lame chasse-neige, largeur 2,00 m
- Kit de réglage hydraulique de l'angle d'orientation pour lames chasse-neige
- Balai pousseur, 1,50 m, nécessite le bâti d'attache rapide pour balai pousseur
- Balai pousseur, 1,90 m, nécessite le bâti d'attache rapide pour balai pousseur
- Balai pousseur, 2,30 m, nécessite le bâti d'attache rapide pour balai pousseur
- Bâti d'attache rapide L30 pour balai pousseur

ACCESSOIRES DL80-7

DL80-7

- Fourches à palettes, classe 3A, longueur 1000 mm
- Fourches à palettes, classe 3A, longueur 1200 mm
- Dossier de charge
- Griffes hydrauliques sur circuit auxiliaire
- Godet usage général, 0,73 m³, largeur 1,70 m, sans outils d'attaque du sol, avec rehausse anti-débordement
- Godet usage général, 0,77 m³, largeur 1,80 m, sans outils d'attaque du sol, avec rehausse anti-débordement
- Godet usage général, 1,01 m³, largeur 1,75 m, sans outils d'attaque du sol, avec rehausse anti-débordement
- Godet usage général, 0,81 m³, largeur 1,90 m, sans outils d'attaque du sol, avec rehausse anti-débordement
- Godet usage général, 0,85 m³, largeur 2,00 m, sans outils d'attaque du sol, avec rehausse anti-débordement
- Godet usage général, 1,20 m³, largeur 2,00 m, sans outils d'attaque du sol, avec rehausse anti-débordement
- Godet usage général, 0,90 m³, largeur 2,10 m, sans outils d'attaque du sol, avec rehausse anti-débordement
- Godet usage général, 0,73 m³, largeur 1,70 m, avec 6 dents boulonnées, rehausse anti-débordement
- Godet usage général, 0,77 m³, largeur 1,80 m, avec 7 dents boulonnées, rehausse anti-débordement
- Godet usage général, 1,01 m³, largeur 1,75 m, avec 7 dents boulonnées, rehausse anti-débordement
- Godet usage général, 0,81 m³, largeur 1,90 m, avec 7 dents boulonnées, rehausse anti-débordement
- Godet usage général, 0,85 m³, largeur 2,00 m, avec 7 dents boulonnées, rehausse anti-débordement
- Godet usage général, 1,20 m³, largeur 2,00 m, avec 7 dents boulonnées, rehausse anti-débordement
- Godet usage général, 0,90 m³, largeur 2,10 m, avec 8 dents boulonnées, rehausse anti-débordement
- Godet 4 en 1, 0,68 m³, largeur 1,70 m, sans outils d'attaque du sol
- Godet 4 en 1, 0,72 m³, largeur 1,80 m, sans outils d'attaque du sol
- Godet 4 en 1, 0,76 m³, largeur 1,90 m, sans outils d'attaque du sol
- Godet 4 en 1, 0,81 m³, largeur 2,00 m, sans outils d'attaque du sol
- Godet 4 en 1, 0,68 m³, largeur 1,70 m, avec 6 dents boulonnées
- Godet 4 en 1, 0,72 m³, largeur 1,80 m, avec 7 dents boulonnées
- Godet 4 en 1, 0,76 m³, largeur 1,90 m, avec 7 dents boulonnées
- Godet 4 en 1, 0,81 m³, largeur 2,00 m, avec 7 dents boulonnées
- Protection pour homologation route, largeur réglable de 1100 à 1750 mm
- Godet à claire-voie, 0,78 m³, largeur 1,70 m, plaque intérieure 1/2, sans parois latérales, avec rehausse anti-débordement
- Godet à claire-voie, 0,82 m³, largeur 1,80 m, plaque intérieure 1/2, sans parois latérales, avec rehausse anti-débordement
- Godet à claire-voie, 0,87 m³, largeur 1,90 m, plaque intérieure 1/2, sans parois latérales, avec rehausse anti-débordement
- Godet à claire-voie, 0,92 m³, largeur 2,00 m, plaque intérieure 1/2, sans parois latérales, avec rehausse anti-débordement
- Godet à claire-voie, 0,97 m³, largeur 2,10 m, plaque intérieure 1/2, sans parois latérales, avec rehausse anti-débordement
- Godet à claire-voie, 1,01 m³, largeur 2,20 m, plaque intérieure 1/2, sans parois latérales, avec rehausse anti-débordement
- Godet à matériaux légers, 1,55 m³, largeur 2,00 m
- Godet à matériaux légers, 1,54 m³, largeur 1,70 m
- Godet à matériaux légers, 1,59 m³, largeur 1,75 m
- Godet à matériaux légers, 1,63 m³, largeur 1,80 m
- Godet à matériaux légers, 1,73 m³, largeur 1,90 m
- Godet à matériaux légers, 1,81 m³, largeur 2,00 m
- Godet à matériaux légers, 1,92 m³, largeur 2,10 m
- Godet à matériaux légers, 2,02 m³, largeur 2,20 m
- Fourche à fumier avec grappin, 1,60 m
- Fourche à fumier avec grappin, 1,70 m
- Fourche à fumier avec grappin, 1,80 m
- Fourche à fumier avec grappin, 1,90 m
- Fourche à fumier avec grappin, 2,00 m
- Fourche à fumier avec grappin, 2,10 m
- Godet avec grappin, 0,63 m³, largeur 1,70 m
- Godet avec grappin, 0,67 m³, largeur 1,80 m
- Godet avec grappin, 0,71 m³, largeur 1,90 m
- Godet avec grappin, 0,75 m³, largeur 2,00 m
- Godet avec grappin, 0,79 m³, largeur 2,10 m
- Godet avec grappin, 0,83 m³, largeur 2,20 m
- Godet déversement haut, 1,10 m³, largeur 1,70 m
- Godet déversement haut, 1,16 m³, largeur 1,80 m
- Godet déversement haut, 1,23 m³, largeur 1,90 m
- Godet déversement haut, 1,30 m³, largeur 2,00 m
- Godet déversement haut, 1,37 m³, largeur 2,10 m
- Godet déversement haut, 1,44 m³, largeur 2,20 m
- Pince à balles carrées, balles de 700 à 2100 mm de largeur
- Pince à balles rondes, balles de diamètre 1000 à 1500 mm
- Râteau égalisateur, largeur 1,75 m
- Râteau égalisateur, largeur 2,00 m
- Râteau égalisateur, largeur 2,50 m
- Lame chasse-neige, largeur 2,00 m, orientation hydraulique
- Lame chasse-neige, largeur 2,25 m, orientation hydraulique
- Lame chasse-neige, largeur 2,50 m, orientation hydraulique
- Balai pousseur, 1,50 m, nécessite le bâti d'attache rapide pour balai pousseur
- Balai pousseur, 1,90 m, nécessite le bâti d'attache rapide pour balai pousseur
- Balai pousseur, 2,30 m, nécessite le bâti d'attache rapide pour balai pousseur
- Bâti d'attache rapide L30 pour balai pousseur

ACCESSOIRES DL80TL-7

DL80TL-7

- Fourches à palettes, classe 3A, longueur 1000 mm
- Fourches à palettes, classe 3A, longueur 1200 mm
- Dossieret de charge
- Griffe hydraulique sur circuit auxiliaire
- Godet usage général, 0,73 m³, largeur 1,70 m, sans outils d'attaque du sol, avec rehausse anti-débordement
- Godet usage général, 0,77 m³, largeur 1,80 m, sans outils d'attaque du sol, avec rehausse anti-débordement
- Godet usage général, 1,01 m³, largeur 1,75 m, sans outils d'attaque du sol, avec rehausse anti-débordement
- Godet usage général, 0,81 m³, largeur 1,90 m, sans outils d'attaque du sol, avec rehausse anti-débordement
- Godet usage général, 0,85 m³, largeur 2,00 m, sans outils d'attaque du sol, avec rehausse anti-débordement
- Godet usage général, 0,90 m³, largeur 2,10 m, sans outils d'attaque du sol, avec rehausse anti-débordement
- Godet usage général, 0,73 m³, largeur 1,70 m, avec 6 dents boulonnées, rehausse anti-débordement
- Godet usage général, 0,77 m³, largeur 1,80 m, avec 7 dents boulonnées, rehausse anti-débordement
- Godet usage général, 1,01 m³, largeur 1,75 m, avec 7 dents boulonnées, rehausse anti-débordement
- Godet usage général, 0,81 m³, largeur 1,90 m, avec 7 dents boulonnées, rehausse anti-débordement
- Godet usage général, 0,85 m³, largeur 2,00 m, avec 7 dents boulonnées, rehausse anti-débordement
- Godet usage général, 0,90 m³, largeur 2,10 m, avec 8 dents boulonnées, rehausse anti-débordement
- Godet 4 en 1, 0,68 m³, largeur 1,70 m, sans outils d'attaque du sol
- Godet 4 en 1, 0,72 m³, largeur 1,80 m, sans outils d'attaque du sol
- Godet 4 en 1, 0,76 m³, largeur 1,90 m, sans outils d'attaque du sol
- Godet 4 en 1, 0,81 m³, largeur 2,00 m, sans outils d'attaque du sol
- Godet 4 en 1, 0,68 m³, largeur 1,70 m, avec 6 dents boulonnées
- Godet 4 en 1, 0,72 m³, largeur 1,80 m, avec 7 dents boulonnées
- Godet 4 en 1, 0,76 m³, largeur 1,90 m, avec 7 dents boulonnées
- Godet 4 en 1, 0,81 m³, largeur 2,00 m, avec 7 dents boulonnées
- Protection pour homologation route, largeur réglable de 1100 à 1750 mm
- Godet à claire-voie, 0,78 m³, largeur 1,70 m, plaque intérieure 1/2, sans parois latérales, avec rehausse anti-débordement
- Godet à claire-voie, 0,82 m³, largeur 1,80 m, plaque intérieure 1/2, sans parois latérales, avec rehausse anti-débordement
- Godet à claire-voie, 0,87 m³, largeur 1,90 m, plaque intérieure 1/2, sans parois latérales, avec rehausse anti-débordement
- Godet à claire-voie, 0,92 m³, largeur 2,00 m, plaque intérieure 1/2, sans parois latérales, avec rehausse anti-débordement
- Godet à claire-voie, 0,97 m³, largeur 2,10 m, plaque intérieure 1/2, sans parois latérales, avec rehausse anti-débordement
- Godet à claire-voie, 1,01 m³, largeur 2,20 m, plaque intérieure 1/2, sans parois latérales, avec rehausse anti-débordement
- Godet à matériaux légers, 1,55 m³, largeur 2,00 m
- Godet à matériaux légers, 1,54 m³, largeur 1,70 m
- Godet à matériaux légers, 1,59 m³, largeur 1,75 m
- Godet à matériaux légers, 1,63 m³, largeur 1,80 m
- Godet à matériaux légers, 1,73 m³, largeur 1,90 m
- Godet à matériaux légers, 1,81 m³, largeur 2,00 m
- Godet à matériaux légers, 1,92 m³, largeur 2,10 m
- Godet à matériaux légers, 2,02 m³, largeur 2,20 m
- Fourche à fumier avec grappin, 1,60 m
- Fourche à fumier avec grappin, 1,70 m
- Fourche à fumier avec grappin, 1,80 m
- Fourche à fumier avec grappin, 1,90 m
- Fourche à fumier avec grappin, 2,00 m
- Fourche à fumier avec grappin, 2,10 m
- Godet avec grappin, 0,63 m³, largeur 1,70 m
- Godet avec grappin, 0,67 m³, largeur 1,80 m
- Godet avec grappin, 0,71 m³, largeur 1,90 m
- Godet avec grappin, 0,75 m³, largeur 2,00 m
- Godet avec grappin, 0,79 m³, largeur 2,10 m
- Godet avec grappin, 0,83 m³, largeur 2,20 m
- Godet déversement haut, 1,10 m³, largeur 1,70 m
- Godet déversement haut, 1,16 m³, largeur 1,80 m
- Godet déversement haut, 1,23 m³, largeur 1,90 m
- Godet déversement haut, 1,30 m³, largeur 2,00 m
- Godet déversement haut, 1,37 m³, largeur 2,10 m
- Godet déversement haut, 1,44 m³, largeur 2,20 m
- Pince à balles carrées, balles de 700 à 2100 mm de largeur
- Pince à balles rondes, balles de diamètre 1000 à 1500 mm
- Râteau égalisateur, largeur 1,75 m
- Râteau égalisateur, largeur 2,00 m
- Râteau égalisateur, largeur 2,50 m
- Lame chasse-neige, largeur 2,00 m, orientation hydraulique
- Lame chasse-neige, largeur 2,25 m, orientation hydraulique
- Lame chasse-neige, largeur 2,50 m, orientation hydraulique
- Balai pousseur, 1,50 m, nécessite le bâti d'attache rapide pour balai pousseur
- Balai pousseur, 1,90 m, nécessite le bâti d'attache rapide pour balai pousseur
- Balai pousseur, 2,30 m, nécessite le bâti d'attache rapide pour balai pousseur
- Bâti d'attache rapide L30 pour balai pousseur

ACCESSOIRES DL85-7

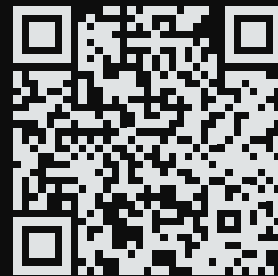
DL85-7

- Fourches à palettes, classe 3A, longueur 1000 mm
- Fourches à palettes, classe 3A, longueur 1200 mm
- Dossier de charge
- Griffes hydrauliques sur circuit auxiliaire
- Godet usage général, 0,73 m³, largeur 1,70 m, sans outils d'attaque du sol, avec rehausse anti-débordement
- Godet usage général, 0,77 m³, largeur 1,80 m, sans outils d'attaque du sol, avec rehausse anti-débordement
- Godet usage général, 1,01 m³, largeur 1,75 m, sans outils d'attaque du sol, avec rehausse anti-débordement
- Godet usage général, 0,81 m³, largeur 1,90 m, sans outils d'attaque du sol, avec rehausse anti-débordement
- Godet usage général, 0,85 m³, largeur 2,00 m, sans outils d'attaque du sol, avec rehausse anti-débordement
- Godet usage général, 1,20 m³, largeur 2,00 m, sans outils d'attaque du sol, avec rehausse anti-débordement
- Godet usage général, 0,90 m³, largeur 2,10 m, sans outils d'attaque du sol, avec rehausse anti-débordement
- Godet usage général, 0,73 m³, largeur 1,70 m, avec 6 dents boulonnées, rehausse anti-débordement
- Godet usage général, 0,77 m³, largeur 1,80 m, avec 7 dents boulonnées, rehausse anti-débordement
- Godet usage général, 1,01 m³, largeur 1,75 m, avec 7 dents boulonnées, rehausse anti-débordement
- Godet usage général, 0,81 m³, largeur 1,90 m, avec 7 dents boulonnées, rehausse anti-débordement
- Godet usage général, 0,85 m³, largeur 2,00 m, avec 7 dents boulonnées, rehausse anti-débordement
- Godet usage général, 1,20 m³, largeur 2,00 m, avec 7 dents boulonnées, rehausse anti-débordement
- Godet usage général, 0,90 m³, largeur 2,10 m, avec 8 dents boulonnées, rehausse anti-débordement
- Godet 4 en 1, 0,68 m³, largeur 1,70 m, sans outils d'attaque du sol
- Godet 4 en 1, 0,72 m³, largeur 1,80 m, sans outils d'attaque du sol
- Godet 4 en 1, 0,76 m³, largeur 1,90 m, sans outils d'attaque du sol
- Godet 4 en 1, 0,81 m³, largeur 2,00 m, sans outils d'attaque du sol
- Godet 4 en 1, 0,68 m³, largeur 1,70 m, avec 6 dents boulonnées
- Godet 4 en 1, 0,72 m³, largeur 1,80 m, avec 7 dents boulonnées
- Godet 4 en 1, 0,76 m³, largeur 1,90 m, avec 7 dents boulonnées
- Godet 4 en 1, 0,81 m³, largeur 2,00 m, avec 7 dents boulonnées
- Protection pour homologation route, largeur réglable de 1100 à 1750 mm
- Godet à claire-voie, 0,78 m³, largeur 1,70 m, plaque intérieure 1/2, sans parois latérales, avec rehausse anti-débordement
- Godet à claire-voie, 0,82 m³, largeur 1,80 m, plaque intérieure 1/2, sans parois latérales, avec rehausse anti-débordement
- Godet à claire-voie, 0,87 m³, largeur 1,90 m, plaque intérieure 1/2, sans parois latérales, avec rehausse anti-débordement
- Godet à claire-voie, 0,92 m³, largeur 2,00 m, plaque intérieure 1/2, sans parois latérales, avec rehausse anti-débordement
- Godet à claire-voie, 0,97 m³, largeur 2,10 m, plaque intérieure 1/2, sans parois latérales, avec rehausse anti-débordement
- Godet à claire-voie, 1,01 m³, largeur 2,20 m, plaque intérieure 1/2, sans parois latérales, avec rehausse anti-débordement
- Godet à matériaux légers, 1,55 m³, largeur 2,00 m
- Godet à matériaux légers, 1,54 m³, largeur 1,70 m
- Godet à matériaux légers, 1,59 m³, largeur 1,75 m
- Godet à matériaux légers, 1,63 m³, largeur 1,80 m
- Godet à matériaux légers, 1,73 m³, largeur 1,90 m
- Godet à matériaux légers, 1,81 m³, largeur 2,00 m
- Godet à matériaux légers, 1,92 m³, largeur 2,10 m
- Godet à matériaux légers, 2,02 m³, largeur 2,20 m
- Fourche à fumier avec grappin, 1,60 m
- Fourche à fumier avec grappin, 1,70 m
- Fourche à fumier avec grappin, 1,80 m
- Fourche à fumier avec grappin, 1,90 m
- Fourche à fumier avec grappin, 2,00 m
- Fourche à fumier avec grappin, 2,10 m
- Godet avec grappin, 0,63 m³, largeur 1,70 m
- Godet avec grappin, 0,67 m³, largeur 1,80 m
- Godet avec grappin, 0,71 m³, largeur 1,90 m
- Godet avec grappin, 0,75 m³, largeur 2,00 m
- Godet avec grappin, 0,79 m³, largeur 2,10 m
- Godet avec grappin, 0,83 m³, largeur 2,20 m
- Godet déversement haut, 1,10 m³, largeur 1,70 m
- Godet déversement haut, 1,16 m³, largeur 1,80 m
- Godet déversement haut, 1,23 m³, largeur 1,90 m
- Godet déversement haut, 1,30 m³, largeur 2,00 m
- Godet déversement haut, 1,37 m³, largeur 2,10 m
- Godet déversement haut, 1,44 m³, largeur 2,20 m
- Pince à balles carrées, balles de 700 à 2100 mm de largeur
- Pince à balles rondes, balles de diamètre 1000 à 1500 mm
- Râteau égalisateur, largeur 1,75 m
- Râteau égalisateur, largeur 2,00 m
- Râteau égalisateur, largeur 2,50 m
- Lame chasse-neige, largeur 2,00 m, orientation hydraulique
- Lame chasse-neige, largeur 2,25 m, orientation hydraulique
- Lame chasse-neige, largeur 2,50 m, orientation hydraulique
- Balai pousseur, 1,50 m, nécessite le bâti d'attache rapide pour balai pousseur
- Balai pousseur, 1,90 m, nécessite le bâti d'attache rapide pour balai pousseur
- Balai pousseur, 2,30 m, nécessite le bâti d'attache rapide pour balai pousseur
- Bâti d'attache rapide L30 pour balai pousseur



Powered by Innovation

**POUR EN
SAVOIR PLUS :
CHARGEUSES SUR
PNEUS COMPACTES**



DEVELON

HD Hyundai Infracore Europe s.r.o.
IBC - Pobřežní 620/3, 186 00 Praha 8-Karlín
Czech Republic

©2023 DEVELON D4601092-FR (08-23)

Certaines spécifications ne sont pas des mesures réelles. Elles sont basées sur des calculs techniques. Les spécifications sont données à titre de comparaison uniquement et sont susceptibles d'être modifiées sans préavis. Les caractéristiques techniques de votre machine Develon peuvent varier en raison de variations normales dans sa conception, sa fabrication, ses conditions d'utilisation et d'autres facteurs. Les produits Develon présentés en illustration ne sont pas toujours des modèles standard.