

DEVELON

Graafmachines op rupsen

DX255LC-7



Maximaal vermogen	189 pk
Bedrijfsgewicht	25,7 t
Inhoud graafbak	1,40 m ³



DEVELON



DEVELON



**DEVELON DX255LC-7
GRAAFMACHINE OP RUPSEN:**

MAAK KENNIS MET DE NIEUWE GENERATIE DEVELON MACHINES

Til uw bedrijf naar een hoger niveau met de Develon DX255LC-7 graafmachine. De DX255LC-7 graafmachine is bijzonder sterk maar toch milieuvriendelijk en verbruikt uitzonderlijk weinig brandstof.

HOGERE WINST, HOGERE PRODUCTIVITEIT, LAGERE BRANDSTOFKOSTEN

BETROUWBAARHEID

De verstevigde gietstukken, de gesmede stalen scharnieren en de versterkte arm en giek kunnen tegen een stootje. Eendelige giek of knikgiek voor nog meer flexibiliteit. Verbeterde routing van hydraulische leidingen om uw investering te beschermen.

VEELZIJDIG

Een nieuwe aanbouwdeelmodus, met een voorkeursklep op het aanbouwdeel, zorgt voor een hogere efficiëntie bij het gelijktijdig bewegen en gebruiken van de arm en het aanbouwdeel. De specifieke tiltrotatormodus zorgt voor meer precisie en minder tegendruk wanneer een hoog debiet is vereist.

UW VEILIGHEID IS ONZE PRIORITEIT

Standaard camera's aan de achterzijde en rechts, antislip treden en -platformen, evenals relingen op de bovenbouw. Optioneel: een 360° AVM-camerasysteem voor zicht rondom kan gekoppeld worden aan unieke ultrasone detectie voor maximale veiligheid bij het werken met mensen in de buurt. Grote zijspiegels, 8 krachtige led-werklampen (4 extra lampen als optie mogelijk), rijalarm.

PRODUCTIVITEIT

De allerhoogste bak- en graafkrachten. Hogere productiviteit en lager brandstofverbruik in een efficiënte en comfortabele werkomgeving.

LEVENSDUUR ONDERSTEL

Gesmeed stalen, geharde toprollen, rollen met oliesmering, hitte-behandelde kettingwielen, geharde, hitte-behandelde rupsen met vetsmering en een langere levensduur.

UITSTEKENDE STABILITEIT

Verhoogd contragewicht voor het gebruik van zware aanbouwdelen.



ONGEËVENAARD COMFORT

Een van de ruimste cabines in de markt, met een laag geluids- en trillingsniveau en uitstekend zicht rondom. Dankzij de verwarming en zelfs een optionele koelfunctie van de premium-stoel en de verbeterde luchtventilatie in de DX255LC-7, kunt u zich in elke situatie concentreren op uw werkzaamheden.



GEMAKKELIJK WERKEN

Nieuw Develon Smart Touch-scherm: een gemakkelijk af te lezen en te gebruiken 8" touchscreen integreert alle functies en instellingen van uw machine op één plaats. Dankzij het handsfree telefoonsysteem mist u geen enkel belangrijk telefoontje. En dat geklungel met sleutelgaten behoort tot het verleden: ontgrendel de deur op afstand en start of stop de motor met de meegeleverde Develon Smart Key.

MOTOR

De bijzonder krachtige Develon-motor, met een hoog koppel bij lage toerentallen, combineert betrouwbaarheid met milieuvriendelijkheid. De 6-cilinder motor voldoet aan Stage V en levert 141,3 kW bij 1900 tpm.

VOLLEDIGE CONTROLE OVER HET BRANDSTOFVERBRUIK

Dankzij D-Eco Power en de derde generatie van Smart Power Control (SPC3) zorgt de nieuwste evolutie van de legendarische Stage V Develon DLo6V-motor voor grotere brandstofbesparingen. U hebt de volledige controle over uw brandstofverbruik met de instelbare motoruitschakeling.

EENVOUDIG ONDERHOUD

Onderhoudsgegevens rechtstreeks afleesbaar op het bedieningspaneel. Eenvoudige toegang tot alle filters vanaf grondniveau. Het koelgedeelte is voorzien van fijn gaas voor de inlaatlucht, om de koelers te beschermen en stilstand tot een minimum te beperken.

GEAVANCEERDE FILTERS

De meest efficiënte filters en scheiders vangen water en stof op om uw investering optimaal te beschermen.



Beschikbare onderstellen:

3200 mm breedte standaard rups
3000 mm breedte smalle rups



D·ECOPOWER

De allernieuwste technologie die de nieuwe standaard in deze bedrijfstak zet: Het exclusieve ECO-vermogensysteem voor hogere productiviteit en lager brandstofverbruik. Een pomp met) drukregeling, closed-center hoofdregelklep en 9 sensoren om elektronisch nauwkeurig de voor de werkzaamheden vereiste hoeveelheid hydrauliekolie te regelen (in plaats van alsmear een vaste hoeveelheid olie door het systeem

te pompen). Hiermee wordt brandstof bespaard. Het motorvermogen wordt afgestemd op het benodigde hydraulische debiet. Op deze manier werkt het systeem efficiënter, wat de machine productiever maakt en waarmee minder brandstof wordt verbruikt. Betere feedback via de bedieningselementen biedt de gebruiker een ongekend comfort en geeft hem of haar veel meer controle over de machine.

TOPPRESTATIES EN LAAG BRAND- STOFVERBRUIK

HET VERMOGEN OM PRODUCTIEVER TE ZIJN

- De DX255LC-7 is met de allernieuwste generatie Develon-motor uitgerust.
- Deze motor voldoet aan Stage V en heeft een uiterst lage uitstoot omdat het voor ons van het grootste belang is de invloed op het milieu te beperken.
- Uitlaatgassen worden gereinigd door selectieve katalytische reductie (SCR), een dieseloxidekatalysator (DOC) en een roetfilter (DPF). Het eerste onderhoud hoeft pas na 8000 uur uitgevoerd te worden.

LAAG BRANDSTOFVERBRUIK

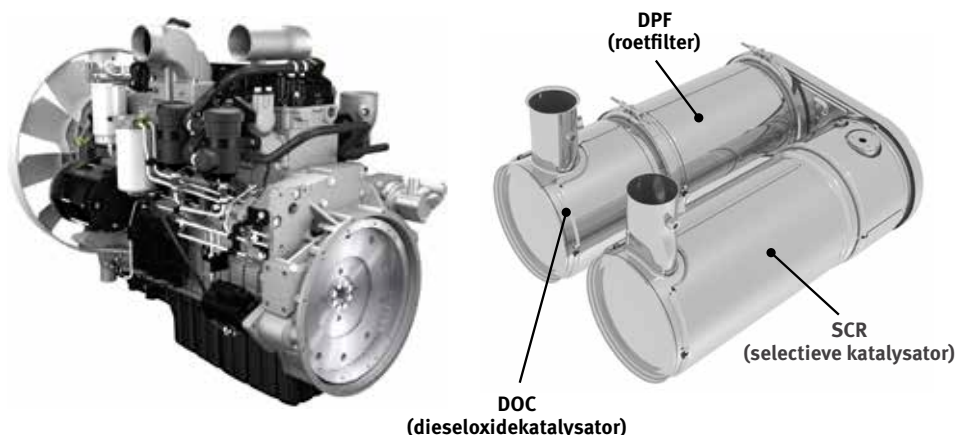
- Keuze uit vier vermogensmodi (Eco, Standard, Power, Power Plus) en een automatisch Smart Power Control systeem voor optimaal vermogen en lager brandstofverbruik in alle situaties.
- Uitschakelautomaat: schakelt de motor uit wanneer deze een bepaalde tijd stationair loopt. De bestuurder kan via het Develon Smart Touch-scherm instellen na hoeveel tijd de motor automatisch wordt uitgezet.

TURBOLADER MET VARIABLE DRUK

Optimaliseert bij alle toerentallen en onder alle belastingen de luchttoevoer naar de verbrandingskamers waardoor de uitlaatgassen schoner zijn en het brandstofverbruik lager.

SPC3 (SLIMME VERMOGENSREGELING)

Twee systemen (variabele toerentalregeling en pompkoppelregeling) die samen voor een lager brandstofverbruik bij gelijke productiviteit zorgen. Het systeem verlaagt het motortoerental en past het pompkoppel aan de werkomstandigheden aan.





BETROUWBAARHEID ZIT ONS IN HET BLOED

In uw vak is betrouwbaar gereedschap onontbeerlijk. Bij Develon staan een lange levensduur en betrouwbaarheid centraal bij de ontwikkeling van onze machines. De materialen en constructies worden onderworpen aan strenge tests om de sterkte en weerstand onder de meest extreme omstandigheden te meten.

ONTWORPEN VOOR ALLROUND LANGDURIG GEBRUIK ONDER ZWARE OMSTANDIGHEDEN

EXTRA STERK X-CHASSIS

Het X-chassis is ontworpen met de eindige-elementenanalyse en met 3D-computersimulatie voor een zo groot mogelijke sterke en lange levensduur.

LEVENSDUUR ONDERSTEL

- De rups bestaat uit afgesloten, zelfsmurende schakels voor langdurige betrouwbaarheid.
- De rupsveer en het loopwiel zijn gekoppeld om de prestaties langdurig constant te houden en het onderhoud te vereenvoudigen.
- Gegoten, sterke stalen tandwielen bieden de hoogste weerstand.
- De rupsrollen zijn gesmeerd voor de gehele levensduur.

VERSTERKTE GIEK EN ARM

Tijdens de ontwikkeling van onze machines voeren we uitgebreide tests uit om binnen de gehele giekconstructie de optimale verdeling van de belasting te berekenen.

Samen met het dikkere materiaal betekent dit minder metaalmoeheid en een grotere betrouwbaarheid en langere levensduur. Om de basis van de arm beter te beschermen zijn verstevigingsbalken aangebracht en zijn de bussen in het midden en aan het eind van de arm verstevigd.

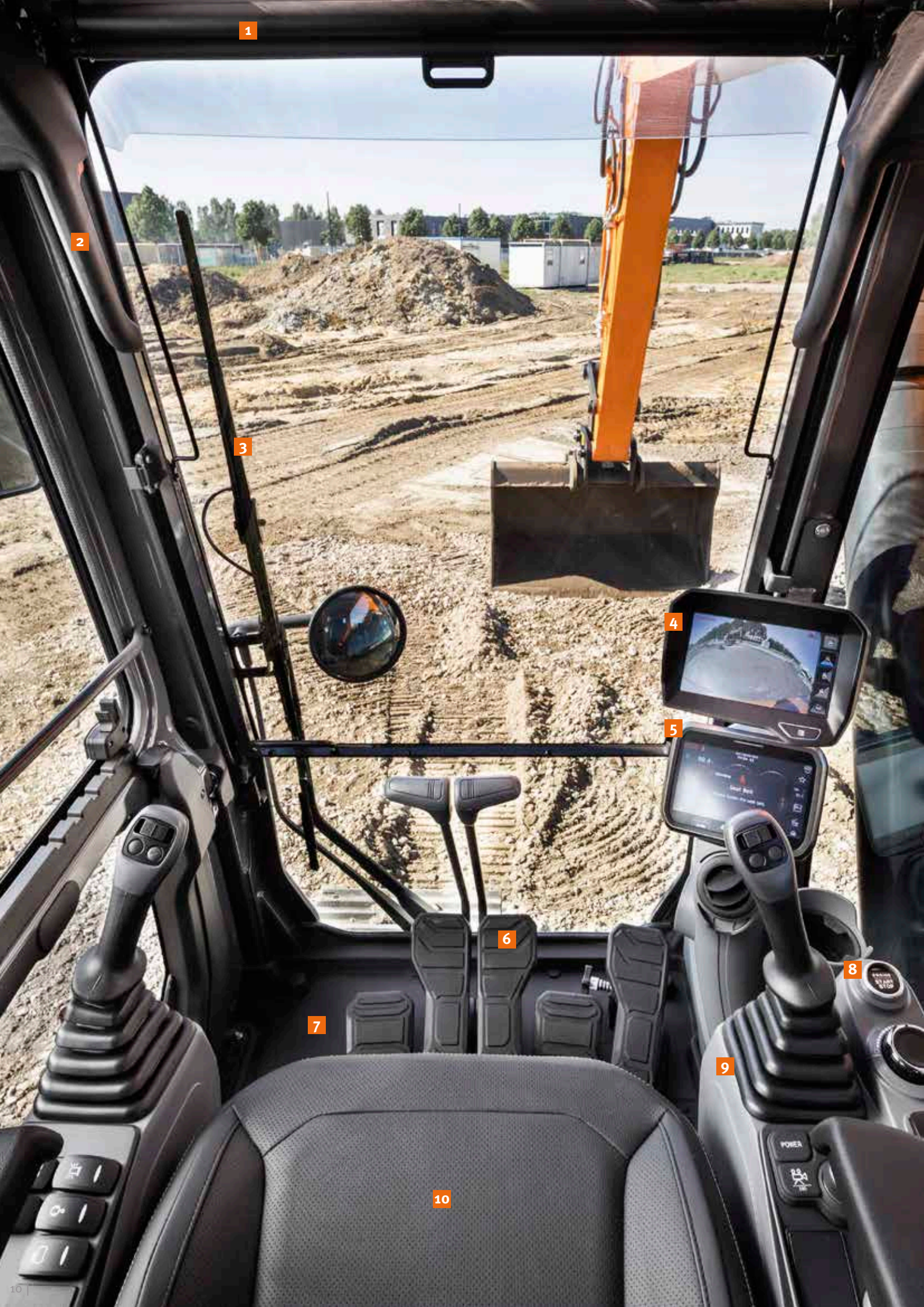
GEAVANCEERDE FILTERS

- Brandstoffilters en waterafscheider: een waterafscheider van het filtertype vangt vocht in de brandstof op, vermindert de verontreiniging en voorkomt problemen met de brandstof. De machine beschikt verder standaard over voorfilters en dubbele hoofdfilters waarmee de brandstof zo zuiver wordt gemaakt, dat de kans op brandstofproblemen minimaal is.
- Luchtfilter van het cycloon-type: levensduur en motorefficiëntie zijn direct afhankelijk van de hoeveelheid verontreinigingen in de aangevoerde lucht. Daarom is een luchtfilter van het cycloon-type (standaard) de eerste stap in een inlaatsysteem dat de meeste deeltjes uit de lucht filtert. Het systeem is zelfreinigend en onderhoudsvrij en kan alle soorten verontreinigingen, zoals modder, sneeuw, regen, bladeren, zaagsel, plantenresten enz. opvangen.

GEAVANCEERDE PEN-EN-BUS-TECHNOLOGIE

Voor het giekcharnierpunt wordt een intensief gesmeerd metaal gebruikt om de levensduur van het onderdeel en de smeerintervallen te verlengen. De bakverbinding heeft EM (Enhanced Macrosurface) bussen. Deze hebben een speciaal ontworpen oppervlaktepatroon en een zelfsmurende deklaag voor verbeterde smering en efficiëntere afvoer van restmateriaal. De uiterst harde en slijtvaste schijven en polymeren platen in het bakcharnier zorgen voor een nog langere levensduur.





1

2

3

4

5

6

7

8

9

10

1. Antiverblindingscherm
2. Raamgreep
3. Parallele ruitenwissers
4. 360° AVM-camerasysteem voor zicht rondom (optioneel)
5. Develon Smart Touch
6. Hetontworpen pedalen
7. Vlakke, grote, gemakkelijk schoon te maken vloer
8. Sleutelloos starten (Develon Smart Key)
9. Joysticks en schakelaars zijn in de verstelbare bedieningsconsoles ingebouwd
10. Verwarmde en gekoelde (optie) stoel
11. Beter zicht naar rechts onder
12. Opbergvak voor zonnebril
13. Aparte hendel voor het instellen van de hoogte en kantelfunctie van de zitting

UITERST COMFORTABEL WERKEN

BESTE WERKOMGEVING IN DE KLASSE

De DX255LC-7 is ontworpen met oog op de best mogelijke werkomstandigheden. De geavanceerde, uiterst moderne ROPS-cabine heeft voor uw veiligheid een drukregeling en is ISO gecertificeerd. Een kwalitatief hoogwaardige, verwarmde stoel (en zelfs stoelkoeling als optie leverbaar) met luchtvering biedt de gebruiker maximaal comfort.

ONGEËVENAARD COMFORT

U profiteert, in een comfortabele stoel, van ongehinderd zicht rondom over het werkterrein en van de beschikbaarheid van verschillende opbergvakken.

Pedalen, joysticks en arMLEUNINGEN zijn allemaal ontwikkeld voor gebruikerscomfort en efficiëntie. De geluids- en trillingsniveaus zijn opmerkelijk laag, terwijl de effectiviteit van de airconditioning en de automatische klimaatregeling aanzienlijk is verbeterd. Dankzij deze functies kunt u urenlang doorwerken zonder vermoeid te raken. Dankzij het handsfree systeem mist u geen enkel belangrijk telefoontje en blijft u bereikbaar voor uw klanten terwijl u de machine bedient.

CABINE-OPHANGING

De cabine is uitgerust met een ophangstelsel (CabSus-ophanging) dat trillingen dempt en uitstekende bescherming biedt bij botsingen. Dit systeem absorbeert schokken en trillingen veel effectiever dan een conventioneel silentblock ophangstelsel.

DEVELON SMART TOUCH

U kunt op het brede 8-inch touchscreen eenvoudig door de verschillende menu's bladeren, bijvoorbeeld voor vermogensinstellingen en het instellen van de hulphydrauliek. U kunt er ook een Bluetooth apparaat op aansluiten of naar uw favoriete radiozender luisteren.

360° AVM-CAMERASYSTEM VOOR ZICHT RONDOM (OPTIONEEL)

Het 360° AVM-camerasysteem biedt u een onbelemmerd zicht op de omgeving van de machine.





MET BUSINESSCLASS STOELN

Met de ergonomische knoppen, het goed zichtbare kleurendisplay en Develon Smart Touch heeft u de machine altijd volledig onder controle.

EENVOUDIG EN VOLLEDIG IN CONTROLE

DYNAMISCH VERMOGENSMANAGEMENT

- Automatische selectie van rijsnelheid (langzaam/snel)
- Door inschakeling van het bekrachtigingssysteem wordt de graafkracht met 10% vergroot
- Met een tiptoets wordt het motortoerental onmiddellijk verlaagd tot langzaam stationair draaien
- Als alle knoppen en joysticks 4 seconden (instelbaar) in de neutrale stand staan, gaat de motor naar stationair, om zuiniger te werken en het geluidsniveau in de cabine te verlagen

INTELLIGENTE ZWEVENDE GIEK (OPTIONEEL)

Met de 'intelligente zwevende giek' gaat de giek omhoog of omlaag als de toepassing daarom vraagt:

- Instelling hydraulische breekhamer: als met de giek omlaag wordt gewerkt, dan beweegt de giek vrij onder het eigengewicht. Dit vermindert schokken en trillingen, en zorgt ervoor dat de breekhamer langer meegaat.
- Volledig zwevend: met de giek omlaag gaat deze met de ondergrond mee omhoog en omlaag.

NIEUWE FINE SWING-FUNCTIE

Een andere nieuwe standaardfunctie is de Fine Swing-functie. Met deze functie schudt een opgetild voorwerp minder aan het begin en het eind van de zwenkbeweging van de graafmachine. Dit vergroot de veiligheid voor mensen die in de nabijheid werken en voorkomt schade als het voorwerp uit de graafmachine zou vallen. Als u de Fine Swing-functie activeert, dan wordt de overschrijdingsmodus uitgeschakeld. Zo bereikt de DX255LC-7 op soepele wijze de maximale zwenksnelheid en komt de schok van de draai op het moment van stoppen te vervallen. Dit resulteert in een soepele stop.

4 BEDRIJFSMODI EN 4 KRACHTMODI

Deze modi leveren altijd het vermogen voor uw toepassing en minimaal brandstofverbruik:

- Bedrijfsmodi: Een- of tweewegmodus, graafmodus en hefmodus.
Bij de tweewegmodus is er nu een voorkeursklep op de aanbouweleiding aangebracht om de productiviteit van de machine te verhogen wanneer een aanbouwdeel wordt gebruikt en de arm tegelijkertijd wordt bewogen. Er is ook een nieuwe modus beschikbaar: speciaal voor tiltrotatorgebruik, om de precisie te maximaliseren en de tegendruk te minimaliseren.
- Krachtmodi: Power-Plus, Power, Standard of Eco

UITERST NAUWKEURIGE VINGERTIPBEDIENING

- Het nieuwe multifunctionele 8" Develon Smart Touch-scherm laat alle nuttige informatie in een intuïtief visueel formaat zien.
- U kunt in één oogopslag de status en de instellingen van de machine zien om deze optimaal te laten werken.
- De unieke jog/shuttle-schakelaar van Develon maakt eenvoudige, nauwkeurige bediening van alle machinefuncties mogelijk.
- U kunt met de bijzonder gevoelige en licht lopende joysticks veilig, soepel en zelfverzekerd werken.
- De proportionele duimschakelaars op de joysticks kunnen horizontaal of verticaal worden geplaatst, al naar gelang de wens van de bestuurder, om de hydraulische aanbouwdelen optimaal te kunnen bedienen.







EENVOUDIG ONDERHOUD VOOR EEN MAXIMALE BESCHIKBAARHEID

EENVOUDIG TOEGANKELIJK VOOR ONDERHOUD

- Door de grote relingen en antisliptreden en -platen is de toegang tot de gehele bovenbouw veiliger en gemakkelijker.
- Het airconditioningfilter is aan de zijkant van de cabine aangebracht om het beter toegankelijk te maken. Het filter kan met een sleutel worden geopend.
- Dankzij de onderbrekingsschakelaar kan de accu gemakkelijk worden losgekoppeld voor langdurige opslag.
- De bedrijfsurenteller is vanaf de grond goed zichtbaar.
- In de voorfilterleiding en in de afvoerleiding van de brandstoftank zijn afsluitkleppen aangebracht om onderhoud te vergemakkelijken en lekkages te voorkomen.
- De motoronderdelen zijn via de boven- en zijpanelen bereikbaar.
- Voor betere toegang en onderhoudsgemak zijn alle filters (motoroliefilter, brandstofvoorfilters, brandstoffilters en stuurfilter) in het pompcompartiment geplaatst.
- Er is standaard een elektrische pomp om de brandstoffilters te primen.
- Fijn gaas op de zijdeuren en op de koeler zelf filtert de inlaatlucht die naar de koeler gaat, voor betere koelprestaties en minder onderhoud.

ADBLUE® TANK

Sensoren in de tank communiceren met de ECU en detecteren het AdBlue®-peil en eventuele andere problemen met het systeem. Ook uitgerust met een AdBlue® -niveau-indicator tijdens het bijvullen (led-lamp), om overvulling te voorkomen.

GEGROEPEERDE SMEERPUNTEN

Voor een eenvoudiger onderhoud zijn de smeerpunten gegroepeerd. Optioneel is een automatisch smeersysteem leverbaar.



TECHNISCHE SPECIFICATIES

MOTOR

De Develon DLo6V dieselmotor is ontworpen op hoge prestaties en een laag brandstofverbruik en voldoet aan de nieuwste Stage V-emissievoorschriften. Voor een optimale machineprestatie gebruikt de motor brandstofinjectionssystemen onder hoge druk, een tussenkoeler en een elektronische regeleenheid. De motor is een viertakt motor met vloeistofkoeling, een wastegate turbocharger, dieseloxydekatalysator (DOC), selectieve katalytische reductie (SCR) en een roetfilter (DPF).

Model

Develon DLo6V

Aantal cilinders

6

Nominaal vermogen bij 1900 tpm

Bruto vermogen (SAE J1995): 141,3 kW (189 pk)

Netto vermogen (SAE J1349): 138 kW (185 pk)

Max. koppel bij 1400 tpm

82 kgf·m

Stationair (laag - hoog)

800 [±50] - 2000 [±50] tpm

Cilinderinhoud

5890 cm³

Boring x slag

100 x 125 mm

Startmotor

24 V / 6 kW

Accu's - dynamo

2 x 12 V, 150 Ah - 24 V, 100 A

Luchtfilter

Luchtfilter met dubbel element en stofafscheider met voorfilter volgens het cycloon-type

ONDERSTEL

De graafmachines zijn in het geheel bijzonder sterk gebouwd van materialen met hoge kwaliteit met een lange levensduur. Alle lassen zijn ontworpen op minimale materiaalspanningen.

- Rupsrollen gesmeerd voor de gehele levensduur
- Losse rollen en kettingwielen voorzien van vrijdragende afdichtingen
- Rupsplaten vervaardigd uit inductiegeharde legering met drierib platen
- Hittebehandelde verbindingsspennen
- Hydraulische rupsspanner met schokdempend spanmechanisme

Bovenrollen (standaard rupsplaat)

2

Onderrollen

10

Aantal schakels en rupsplaten per kant

51

Schakelafstand

190 mm

HYDRAULISCH SYSTEEM

Het systeem voor elektronische vermogensoptimalisatie (e-EPOS) is het brein van de graafmachine. Het minimaliseert het brandstofverbruik en optimaliseert de efficiency van het hydraulische systeem onder alle werkomstandigheden.

Om de motor en de hydrauliek te harmoniseren is het e-EPOS via een gegevensverbinding met de elektronische regeleenheid van de motor verbonden. Het nieuwe hydraulische systeem D-Eco Power, elektronisch geregeld, levert de exact benodigde hoeveelheid debiet zonder energieverlies.

- Twee rijnsnelheden bieden ofwel meer koppel ofwel een hogere snelheid
- Cross-sensing en brandstofbesparend pompsysteem
- Automatisch systeem voor lager toerental
- Vier bedrijfsmodi en vier krachtmodi
- Regeling van het debiet en de druk van de hulphydrauliek vanaf het besturingspaneel
- Computerondersteunde regeling van het pompdebiet

Hoofdpompen

Twee axiale zuigerpompen met variabele slag

Maximaal debiet bij 1900 tpm 2 x 220 l/min

Hulppomp

Tandwielpompe

Maximaal debiet bij 1900 tpm 28,5 l/min

Instelling ontlastklep

Aanbouwdeel 350 kgf/cm²

Rijden 350 kgf/cm²

Zwenken 275 kgf/cm²

Stuur 40 kgf/cm²

HYDRAULISCHE CILINDERS

Zuigerstangen en cilinders van staal van hoge sterkte. Alle cilinders zijn voorzien van een schokdempend mechanisme om een schokvrije werking en een langer zuigerleven te waarborgen.

Aantal cilinders	Aantal	Boring x stangdiameter x slag (mm)
Monogiek	2	130 x 90 x 1365
Knikgiek, onder	2	130 x 90 x 1335
Knikgiek, boven	1	160 x 100 x 1300
2,5 m arm	1	140 x 100 x 1655
3,0 m / 3,5 m arm	1	140 x 100 x 1655
Bak	1	125 x 85 x 1080

CABINE

De airconditioning en de verwarming zijn geïntegreerd voor optimale klimaatregeling. Een automatisch geregelde ventilator blaast de gefilterde lucht door meerdere uitstroomopeningen de cabine in.

De verwarmde stoel met luchtvering beschikt over een veiligheidsgordel. De bestuurder kan de ergonomische stoel en de joystickconsole onafhankelijk naar wens instellen.

A-gewogen geluidsdruk niveau bij de bestuurder, LPA_d (ISO 6396:2008)

Opgegeven: 70 dB(A)

Gemeten: 69 dB(A)

A-gewogen geluidsvermogensniveau bij de bestuurder, LwAd (2000/14/EG)

Opgegeven: 103 dB(A)

Gemeten: 102 dB(A)

ZWENKMECHANISME

Voor het zwenkmechanisme wordt een axiale zuigermotor gebruikt die een tweetraps planetaire overbrenging in oliebad aandrijft voor het hoogste koppel.

- Zwenklager: kogellager van het schuiftype, in enkele rij, met inductiegehard inwendig tandwiel
- Inwendig tandwiel en pignon ondergedompeld in smeermiddel

Maximale zwenksnelheid

10.01 tpm

Maximaal zwenkkoppel

9880 kgf·m

GEWICHT

	Breedte rupsplaten (mm)	Machinegewicht (t)	Bodemdruk (kgf/cm²)
Drie-ribs rupsplaten	600 (std)	26,3	0,56
	700	26,6	0,49
	800	26,9	0,43
	900	27,2	0,39

GEWICHTEN VAN ONDERDELEN

Onderdeel	Machine	Gewicht	Opmerkingen
Bovenbouw zonder voorbouw	kg	11925	Met contragewicht
Onderbouw	kg	8959	
Contragewicht	kg	5000	
Voorbouw	kg	4880	
Mono giek	kg	1855	Inclusief bussen
Knikgiek	kg	2369	
2,5 m arm	kg	701	
3,0 m arm	kg	855	
3,5 m arm	kg	950	

INHOUDEN VLOEISTOFFEN

Brandstoftank	420 l
Koelsysteem (radiateur)	35,7 l
AdBlue®-tank (DEF)	31,5 l
Hydrauliekolietank	250 l
Motorolie	27 l
Zwenkaandrijving	7 l
Rijvoorziening	2 × 7 l

AANDRIJVING

Elk van de rupsen wordt door een onafhankelijke axiale zuigermotor met hoog koppel via planetaire reductietandwielen aangedreven. Twee hendels/bedieningspedalen staan borg voor een soepele loop met contra-rotatie wanneer gewenst. Het frame van de rupsen beschermt de rijmotoren, remmen en planeetwielen. De rupsremmen beschikken over meerdere schijven die met een veer worden aangedrukt en hydraulisch gelost.

Rijsnelheid (laag - hoog)

3,2 - 5,6 km/u

Maximale tractie

28,5 t

Maximaal klimvermogen

35° / 70%

TECHNISCHE SPECIFICATIES

LAADBAKKEN

Type bak	Inhoud (m ³) volgens SAE	Breedte (mm)		Gewicht (kg)	Standaard rups/smalle rups					
		Met zijsnijders	Zonder zijsnijders		Mono giek			Knikgiek		
					Arm 2,50 m	Arm 3,00 m	Arm 3,50 m	Arm 2,50 m	Arm 3,00 m	Arm 3,50 m
Algemeen	0,51	772	722	529	A / A	A / A	A / A	A / A	A / A	A / A
	0,81	1128	1064	654	A / A	A / A	A / A	A / A	A / A	A / A
	0,92	1236	1173	697	A / A	A / A	A / A	A / A	A / A	A / A
	1,05	1372	1309	751	A / A	A / A	A / A	A / A	A / A	A / A
	1,10	1377	1316	836	A / A	A / A	A / A	A / A	A / A	A / B
	1,17	1493	1430	809	A / A	A / A	A / B	A / A	A / B	A / B
	1,28	1607	1544	976	A / A	A / B	B / C	A / B	B / C	B / C
	1,40	1668	1607	848	A / A	A / B	B / C	A / B	B / C	C / C
Hard	0,73	982	916	732	A / A	A / A	A / A	A / A	A / A	A / A
	0,90	1130	1064	804	A / A	A / A	A / A	A / A	A / A	A / A
	1,07	1286	1220	864	A / A	A / A	A / A	A / A	A / A	A / B
	1,24	1438	1372	923	A / A	A / B	B / B	A / A	A / B	B / C
	1,32	1516	1450	967	A / A	A / B	B / C	A / B	B / C	C / C
	1,49	1666	1600	1039	A / B	B / C	C / D	B / C	C / D	C / D
H-klasse	0,6	-	750	651	A / A	A / A	A / A	A / A	A / A	A / A
	0,76	-	900	722	A / A	A / A	A / A	A / A	A / A	A / A
	0,92	-	1050	813	A / A	A / A	A / A	A / A	A / A	A / A
	1,08	-	1200	884	A / A	A / A	A / A	A / A	A / A	A / B
	1,24	-	1350	955	A / A	A / B	B / B	A / A	B / B	B / C
	1,35	-	1450	1023	A / A	B / B	B / C	A / B	B / C	C / D
	1,40	-	1500	1046	A / B	B / C	C / C	B / B	C / C	C / D
	1,51	-	1600	1114	B / B	C / C	C / D	B / C	C / D	D / D

A: Geschikt voor materialen met een dichtheid van maximaal 2100 kg/m³

B: Geschikt voor materialen met een dichtheid van maximaal 1800 kg/m³

C: Geschikt voor materialen met een dichtheid van maximaal 1500 kg/m³

D: Geschikt voor materialen met een dichtheid van maximaal 1200 kg/m³

Gebaseerd op ISO 10567 en SAE J296, armlengte zonder snelkoppeling. Uitsluitend ter referentie.

DEVELON BAKKEN

Vier keer meer. Meer keus, meer betrouwbaarheid, meer sterkte, meer prestaties

Universele bak



De universele bak is bedoeld voor graafwerkzaamheden en het manipuleren van zachte tot middelharde materialen (weinig slijtende materialen zoals grond, leem, steenkool).

Bak voor zwaar gebruik



De bak voor zwaar gebruik is bedoeld voor graven in compacte materialen zoals zware klei, gesprongen kalksteen, materialen met weinig steen of grind.

Bak voor extra zwaar graafwerk



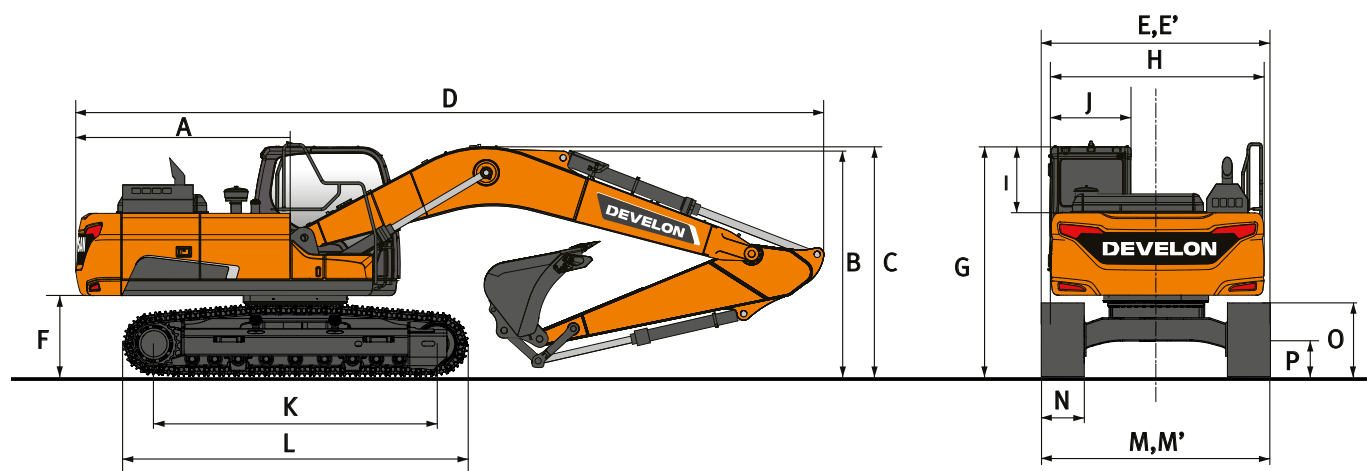
De bak voor extra zwaar graafwerk is bedoeld voor graven in zware materialen als losse of gesprongen rots, samengeperste klei en steen.

Bak voor extreem zwaar graafwerk



De bak voor extreem zwaar graafwerk is bedoeld als een variant van de bak voor extra zwaar graafwerk die langer meegaat bij het graven in de allerzwaarste materialen.

AFMETINGEN

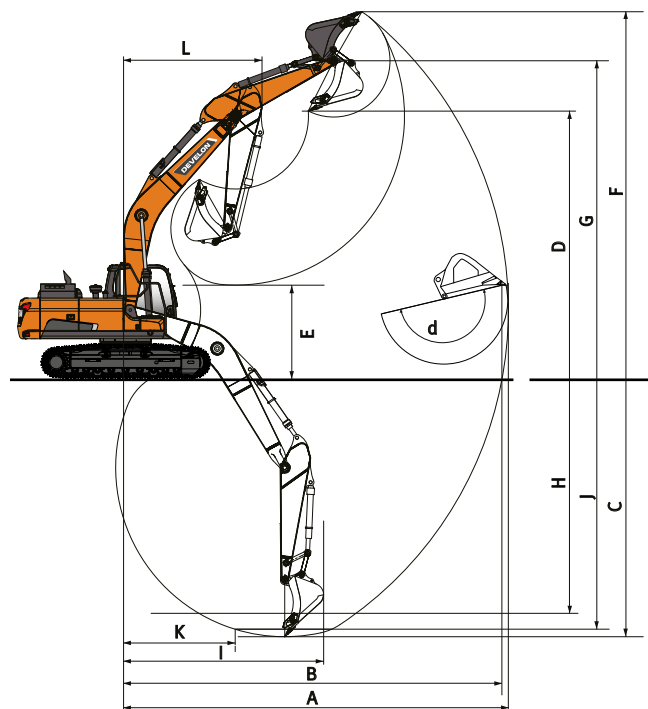


AFMETINGEN

	Machine	Mono giek			Knikgiek		
	mm	5900			6090		
Lengte giek	mm	2500	3000	3500	2500	3000	3500
Lengte arm	mm	1,17	1,10	0,92	1,17	1,10	0,92
Inhoud graafbak	m ³	3040	3040	3040	3040	3040	3040
A Zwenkstraal achter	mm	3085	2995	3380	3095	3115	3460
B Transporthoogte (giek)	mm	3300	3200	3555	3095	3115	3500
C Transporthoogte (slang)	mm	10145	10080	10105	10285	10260	10190
D Transportlengte	mm	3200	3200	3200	3200	3200	3200
E Transportbreedte standaard rups	mm	3000	3000	3000	3000	3000	3000
E' Transportbreedte smalle rups	mm	1110	1110	1110	1110	1110	1110
F Bodemvrijheid contragewicht	mm	2995	2995	2995	2995	2995	2995
G Hoogte tot bovenkant cabine	mm	2710	2710	2710	2710	2710	2710
H Breedte bovenbouw	mm	840	840	840	840	840	840
I Hoogte cabine boven bovenbouw	mm	1010	1010	1010	1010	1010	1010
J Breedte cabine	mm	3835	3835	3835	3835	3835	3835
K Asafstand loopwielen	mm	4630	4630	4630	4630	4630	4630
L Lengte rups	mm	3200	3200	3200	3200	3200	3200
M Breedte onderstel standaard rups	mm	3000	3000	3000	3000	3000	3000
M' Breedte onderstel smalle rups	mm	600	600	600	600	600	600
N Breedte rupsplaat std.	mm	990	990	990	990	990	990
O Hoogte rups	mm	450	450	450	450	450	450
P Bodemvrijheid *	mm						

* : zonder ribben

WERKBEREIK



WERKBEREIK

	Machine	Mono giek			Knikgiek		
Lengte giek	mm	5900			6090		
Lengte arm	mm	2500	3000	3500	2500	3000	3500
Inhoud graafbak	m³	1,17	1,10	0,92	1,17	1,10	0,92
A Max. graafbereik	mm	9650	10175	10605	9950	10485	10935
B Max. graafbereik (onder grondniveau)	mm	9455	9995	10430	9765	10310	10765
C Max. graafdiepte	mm	6310	6810	7315	6205	6735	7210
D Max. laadhoogte	mm	6650	7025	7170	8155	8645	8960
E Min. laadhoogte	mm	3100	2600	2090	4100	3500	3090
F Max. graafhoogte	mm	9275	9705	9820	11030	11545	11850
G Max. hoogte bakpen	mm	8120	8500	8640	9625	10115	10430
H Max. diepte verticale muur	mm	4450	5200	5520	4655	4680	5645
I Max. straal verticaal	mm	7215	7225	7520	7235	7765	7560
J Max. graafdiepte (2440 mm niveau)	mm	6060	6615	7135	6090	6630	7100
K Min. straal 2440 mm niveau	mm	2845	2930	2945	1675	1675	1735
L Min. zwenkstraal	mm	3730	3720	3745	3080	2935	3285
d Bakhoeck	°	174	174	174	174	174	174















GRAAFKRACHTEN (ISO)

	Machine	Mono giek			Knikgiek		
Lengte giek	mm	5900			6090		
Lengte arm	mm	2500	3000	3500	2500	3000	3500
Inhoud graafbak	m³	1,17	1,10	0,92	1,17	1,10	0,92
GRAAFBAK (Normaal/druk omhoog)	ton	17,0 / 17,9	17,0 / 17,9	17,0 / 17,9	17,0 / 17,9	17,0 / 17,9	17,0 / 17,9
ARM (Normaal/druk omhoog)	ton	14,6 / 15,4	12,1 / 12,8	11,1 / 11,7	14,6 / 15,4	12,1 / 12,8	11,1 / 11,7

HEFVERMOGENS

BREEDTE STANDAARD RUPS: 3200 MM • ZONDER BAK

(EENHEID: 1000 KG)

A	1,50 m		3,00 m		4,50 m		6,00 m		7,5 m		9,0 m		Max. bereik		A
															

Monogiek • Arm 3,00 m • Rupsplaat 600 mm • Contragewicht 5,0 t

7,5 m								6,40 *	6,40 *					5,12 *	5,12 *	6,64
6,00 m								6,54 *	6,54 *	5,68 *	4,93			4,84 *	4,73	7,67
4,50 m								7,29 *	6,87	6,66 *	4,85			4,81 *	4,10	8,31
3,00 m						10,89 *	10,03	8,37 *	6,55	7,02	4,70			4,96 *	3,78	8,64
1,50 m						12,89 *	9,40	9,41 *	6,24	6,85	4,55			5,29 *	3,67	8,70
0,00 m			7,28 *	7,28 *	13,80 *	9,08	9,37	6,03	6,73	4,44				5,64	3,75	8,49
-1,50 m	8,35 *	8,35 *	12,68 *	12,68 *	13,69 *	9,00	9,27	5,95	6,68	4,40				6,12	4,05	8,00
-3,00 m	13,90 *	13,90 *	17,53 *	17,53 *	12,62 *	9,08	9,32	5,98						7,21	4,74	7,16
-4,50 m			13,80 *	13,80 *	10,17 *	9,33								7,38 *	6,46	5,83

Monogiek • Arm 3,50 m • Rupsplaat 600 mm • Contragewicht 5,0 t

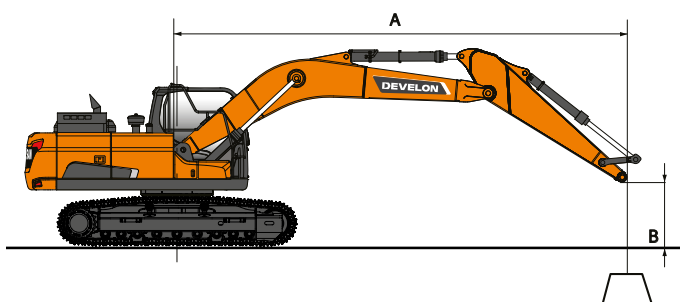
7,5 m														4,60 *	4,60 *	7,20
6,00 m										5,90 *	5,00			4,40 *	4,32	8,16
4,50 m								6,72 *	6,72 *	6,22 *	4,9			4,39 *	3,78	8,76
3,00 m						9,99 *	9,99 *	7,85 *	6,61	6,78 *	4,73	4,91 *	3,55	4,52 *	3,50	9,07
1,50 m						12,21 *	9,50	9,00 *	6,27	6,86	4,55	5,21	3,47	4,82 *	3,40	9,13
0,00 m			8,42 *	8,42 *	13,49 *	9,07	9,36	6,01	6,70	4,41				5,21	3,45	8,93
-1,50 m	8,04 *	8,04 *	12,38 *	12,38 *	13,73 *	8,91	9,21	5,88	6,62	4,33				5,59	3,69	8,47
-3,00 m	12,56 *	12,56 *	18,07 *	17,85	13,03 *	8,93	9,21	5,88	6,65	4,36				6,45	4,24	7,68
-4,50 m	18,38 *	18,38 *	15,47 *	15,47 *	11,14 *	9,13	8,15 *	6,03						7,24 *	5,47	6,46



Knikgiek • Arm 2,50 m • Rupsplaat 600 mm • Contragewicht 5,0 t

9,0 m					8,69 *	8,69 *								8,48 *	8,48 *	4,55
7,5 m					9,42 *	9,42 *	8,56 *	7,05						7,18 *	6,40	6,34
6,00 m					9,99 *	9,99 *	8,62 *	6,99						6,74 *	4,92	7,41
4,50 m					11,72 *	10,46	9,20 *	6,72	7,13	4,76				6,32	4,21	8,07
3,00 m					13,26 *	9,63	9,83 *	6,38	6,97	4,61				5,84	3,87	8,41
1,50 m							9,50	6,08	6,81	4,47				5,70	3,76	8,47
0,00 m					12,92 *	8,88	9,30	5,91	6,71	4,38				5,87	3,86	8,26
-1,50 m					11,19 *	8,9	8,84 *	5,88	6,57 *	4,38				6,06 *	4,21	7,75
-3,00 m					8,48 *	8,48 *	6,69 *	5,99						5,08 *	5,03	6,89

Knikgiek • Arm 3,00 m • Rupsplaat 600 mm • Contragewicht 5,0 t

4,50 m														4,39 *	3,75	8,63
3,00 m										6,95	4,59			4,46 *	3,48	8,95
1,50 m						12,34 *	9,09	9,05 *	6,05	6,76	4,41	4,74 *	3,38	4,68 *	3,38	9,01
0,00 m						12,01 *	8,78	8,99 *	5,83	6,62	4,29			5,09 *	3,45	8,81
-1,50 m			9,72 *	9,72 *	10,73 *	8,73	8,27 *	5,76	6,31 *	4,26				5,07 *	3,73	8,33
-3,00 m	6,84 *	6,84 *	9,90 *	9,90 *	8,55 *	8,55 *	6,70 *	5,82	4,46 *	4,36				4,35 *	4,34	7,54
-4,50 m	0,16 *	0,16 *	5,15 *	5,15 *	5,07 *	5,07 *	3,46 *	3,46 *						2,83 *	2,83 *	6,28
-6,00 m	1,45 *	1,45 *	27,32 *	19,45										18,66 *	11,69	4,05



: Nominale waarde over voorzijde
: Nominale waarde rondom

- Hefvermogens zijn conform ISO 10567:2007(E).
- Het laadpunt is aan het uiteinde van de arm.
- * = De nominale belastingen zijn gebaseerd op het hydraulisch vermogen.
- De vermelde nominale belasting komt niet boven 75% van de kantelbelasting of 87% van het hydraulisch hefvermogen.
- Voor hefcapaciteit met bak trekt u het werkelijke gewicht van de bak af van de waarden.
- De aangegeven configuraties geven niet noodzakelijkerwijs de standaarduitrusting van de machine weer.

HEFVERMOGENS

BREEDTE SMALLE RUPS: 3000 MM • ZONDER BAK

(EENHEID: 1000 KG)

A	1,50 m		3,00 m		4,50 m		6,00 m		7,5 m		9,0 m		Max. bereik		A
B															A

Monogiek • Arm 2,50 m • Rupsplaat 600 mm • Contragewicht 5,0 t

7,5 m														7,25 *	6,63	5,93
6,00 m							7,19 *	6,49						7,09 *	4,98	7,06
4,50 m						9,51 *	9,51 *	7,89 *	6,28	7,15	4,46			6,78	4,23	7,75
3,00 m						11,80 *	9,00	8,91 *	5,99	7,02	4,34			6,23	3,87	8,10
1,50 m						13,53 *	8,49	9,60	5,73	6,88	4,22			6,07	3,74	8,17
0,00 m						14,03 *	8,28	9,42	5,57	6,79	4,14			6,26	3,83	7,95
-1,50 m			13,85 *	13,85 *	13,55 *	8,26	9,36	5,52						6,89	4,19	7,42
-3,00 m			16,18 *	16,18 *	12,11 *	8,38	9,08 *	5,61						8,08 *	5,06	6,51
-4,50 m			11,86 *	11,86 *	8,89 *	8,70								7,77 *	7,51	5,00

Monogiek • Arm 3,00 m • Rupsplaat 600 mm • Contragewicht 5,0 t

7,5 m							6,40 *	6,40 *						5,12 *	5,12 *	6,64
6,00 m							6,54 *	6,54 *	5,68 *	4,53				4,84 *	4,35	7,67
4,50 m							7,29 *	6,31	6,66 *	4,46				4,81 *	3,76	8,31
3,00 m						10,89 *	9,10	8,37 *	5,99	7,00	4,31			4,96 *	3,46	8,64
1,50 m						12,89 *	8,50	9,41 *	5,69	6,83	4,16			5,29 *	3,36	8,70
0,00 m			7,28 *	7,28 *	13,80 *	8,18	9,34	5,49	6,71	4,05				5,62	3,42	8,49
-1,50 m	8,35 *	8,35 *	12,68 *	12,68 *	13,69 *	8,10	9,24	5,4	6,66	4,01				6,10	3,69	8,00
-3,00 m	13,90 *	13,90 *	17,53 *	15,95	12,62 *	8,18	9,29	5,44						7,19	4,33	7,16
-4,50 m			13,80 *	13,80 *	10,17 *	8,43								7,38 *	5,89	5,83

Knikgiek • Arm 2,50 m • Rupsplaat 600 mm • Contragewicht 5,0 t

9,0 m					8,69 *	8,69 *								8,48 *	8,48 *	4,55
7,5 m					9,42 *	9,42 *	8,56 *	6,47						7,18 *	5,87	6,34
6,00 m					9,99 *	9,99 *	8,62 *	6,42						6,74 *	4,51	7,41
4,50 m					11,72 *	9,51	9,20 *	6,15	7,11	4,36				6,30	3,86	8,07
3,00 m					13,26 *	8,70	9,80	5,82	6,95	4,21				5,82	3,54	8,41
1,50 m							9,46	5,52	6,79	4,07				5,68	3,43	8,47
0,00 m					12,92 *	7,97	9,27	5,36	6,69	3,98				5,85	3,51	8,26
-1,50 m					11,19 *	8,00	8,84 *	5,33	6,57 *	3,99				6,06 *	3,84	7,75
-3,00 m					8,48 *	8,17	6,69 *	5,44						5,08 *	4,58	6,89

Knikgiek • Arm 3,00 m • Rupsplaat 600 mm • Contragewicht 5,0 t

9,0 m					7,48 *	7,48 *								5,55 *	5,55 *	5,50
7,5 m							7,09 *	6,59						4,79 *	4,79 *	7,04
6,00 m					7,30 *	7,30 *	7,68 *	6,48	6,55 *	4,46				4,48 *	3,94	8,02
4,50 m					10,98 *	9,68	8,75 *	6,20	6,85 *	4,36				4,39 *	3,43	8,63
3,00 m					12,66 *	8,84	9,48 *	5,83	6,93	4,19				4,46 *	3,16	8,95
1,50 m					13,58 *	8,17	9,44	5,49	6,74	4,01	4,74 *	3,07		4,68 *	3,07	9,01
0,00 m					13,24 *	7,87	9,19	5,28	6,61	3,89				5,09 *	3,13	8,81
-1,50 m			9,72 *	9,72 *	11,86 *	7,82	9,11	5,20	6,56	3,86				5,64 *	3,38	8,33
-3,00 m					9,49 *	7,94	7,44 *	5,26	4,98 *	3,96				4,87 *	3,94	7,54



STANDAARD UITRUSTING EN OPTIES

● Standaard ○ Optioneel

Motor

- Develon DLo6V, voldoet aan Stage IV, vloeistofgekoelde dieselmotor met SCR, DOC en DPF nabehandeling, wastegate turbocompressor en lucht-lucht tussenkoeler
- Automatisch stationair
- Automatische uitschakeling
- Geen EGR

Hydraulisch systeem

- Debietregeneratie giek en arm
- Fine Swing-modus, aan of uit vanuit cabine
- Anti-terugslagkleppen zwenkinrichting
- Reservepoorten (klep)
- Tiptoetsbediening power boost
- Tweewegs leiding hoog debiet + leidingen voor breekhamer (PE3C)
- Slimme vermogensregeling (SPC3)
- Cilinderdemping en afdichtingen om verontreinigingen buiten te houden
- Dubbel pompdebiet
 - Grijperbuizen (wisselklep van bakcilinder)
 - Hydraulische leidingen laag debiet om het gereedschap te draaien of kantelen (joystickbediening)
 - Hydraulische leidingen voor snelkoppeling
 - Zwevende giek

Cabine en Interieur

- Geluidsgeïsoleerde en CabSus gemonteerde drukcabine
- Volledig instelbare, verwarmde stoel met luchtvering
- Airconditioning met klimaatregeling
- Openschuifbare voorruit met zonnescerm en uitneembare onderste voorruit
- Schuifraam links
- Parallele ruitenwissers boven en onder met intervalstand
- Regenskap
- Schakelaar voor achterrautverwarming
- Instelbare PPC polsbesturing voor arm, giek, bak en zwenken
- Proportionele regeling van leidingen voor hulphydrauliek voor aanbouwdelen via joysticks of pedalen
- Pedaal voor bediening hulphydrauliek, een- en tweeweg
- Jog shuttle schakelaar
- DEVELON Smart Touch – 8" touchscreen, alles-in-één
- Aanbouwdelen beheersysteem
- Draaiknop voor motortoerental
- Automatische rijsnelheid
- Vier bedrijfsmodi en vier werkmodi
- Meerdere opbergruimtes (bijv. documenthouder onder stoel)
- Opbergvakken (voor gereedschap enz.)
- Verwarmde en gekoelde lunchbox
- Vlakke, grote, gemakkelijk schoon te maken vloer
- Sleutelloos starten (Develon Smart Key) & deuren op afstand vergrendelen/ontgrendelen
- Diefstalbeveiliging
- 12 V-aansluiting (reserve)
- Seriële communicatiepoort voor pc/laptop-interface
- Afstandsbediening aan-/uitschakelaar voor radio
- Luidsprekers en aansluitingen voor radio
- Radio + MP3 (stereo) met streamen via Bluetooth en handsfree telefoon-systeem
- Camera's voor achteruit en opzij kijken
 - 360° AVM-camerasysteem voor zicht rondom
 - 360° AVM-camerasysteem voor zicht rondom + ultrasone detectie
 - Volledig instelbare, verwarmde stoel met luchtvering (verwarming & koeling)

Veiligheid

- Roll-over Protective Structure (ROPS)
- Veiligheidskleppen voor giek- en armcilinders
- Waarschuwing overbelasting
- Grote relingen op bovenbouw en treden
- Zwaailicht
- Geperforeerde metalen antislipplaten
- Hydraulische vergrendelingshendel
- Veiligheidsglas
- Noodhamer
- Buitenspiegels links en rechts
- Brandstofdop en deksel met vergrendeling
- Accu-onderbrekingsschakelaar
- Noodstop-schakelaar motor en bedieningsschakelaar hydraulische pomp
- Herstartbeveiligingssysteem motor
- Relingen (ISO 2867:2011)
- Parkeerrem
- 8 led-werklampen (2 lampen op de giek, 4 lampen op de carrosserie, 2 extra lampen op de cabine)
 - Led-werklampen 4 aanvullende lampen (2 aan de voorzijde en 2 aan de achterzijde van de cabine)
 - Bescherming tegen vallende voorwerpen (Falling objects guards [FOGS]) – bescherming boven- en voorkant cabine (ISO 10262 niveau II en SAE J1356)
 - Bescherming voorruit boven en onder

Overige

- Giek 5900 mm – arm 3000 mm – contragewicht 5000 kg
- DEVELON Fleet Management Web (telematicasysteem)
- Automatische afsluiting brandstofvoerpomp
- Luchtfilter met dubbel element en Turbo stofafscheider met voorfilter
- Brandstofvoorfilter met sensor voor waterafscheider
- Stofkap voor radiator/oliekoeler
- Zelfdiagnosefunctie
- Accu (2 × 12 V, 150 Ah) – dynamo (24 V, 100 A)
- Hydrostatische powershift transmissie met twee versnellingen
- Smering op afstand voor zwenkstraal en draaipunten werkgroep
 - Armen: 2500 mm, 3000 mm, 3500 mm
 - Giek: 6090 mm knikgiek
 - DEVELON-bakken: volledig aanbod bakken voor universeel, hard en rots
 - DEVELON-breekhamers en DEVELON-snelkoppelingen
 - Automatisch smeersysteem
 - 5500 kg contragewicht
 - Luchtcompressor

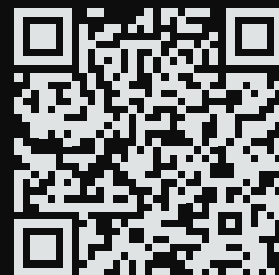
Onderstel

- Standaard vast onderstel 3200 mm met rupsplaten 600 mm
- 3-ribs rupsplaten van 600 mm
- 3-ribs rupsplaten van 700 mm
- 3-ribs rupsplaten van 800 mm
- 3-ribs rupsplaten van 900 mm
- Smal vast onderstel 3000 mm met rupsplaten 600 mm



Powered by Innovation

**ONTDEK MEER:
DX255LC-7**



DEVELON

DOOSAN Infracore Europe s.r.o.
IBC - Pobřežní 620/3, 186 00 Praha 8-Karlín
Czech Republic

©2023 DEVELON D4600913-NL (05-23)

Bepaalde specificaties zijn gebaseerd op technische berekeningen en niet op daadwerkelijke metingen. Specificaties worden alleen gegeven voor vergelijkingsdoeleinden en kunnen zonder kennisgeving worden gewijzigd. Specificatie(s) voor uw Develon machine kunnen afwijken van normale variaties in ontwerp, productie, werkomstandigheden en andere factoren. Afbeeldingen van Develon producten kunnen van de standaarduitvoering afwijken.