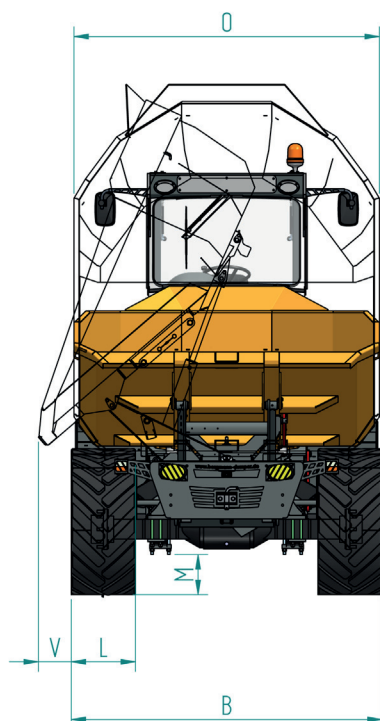
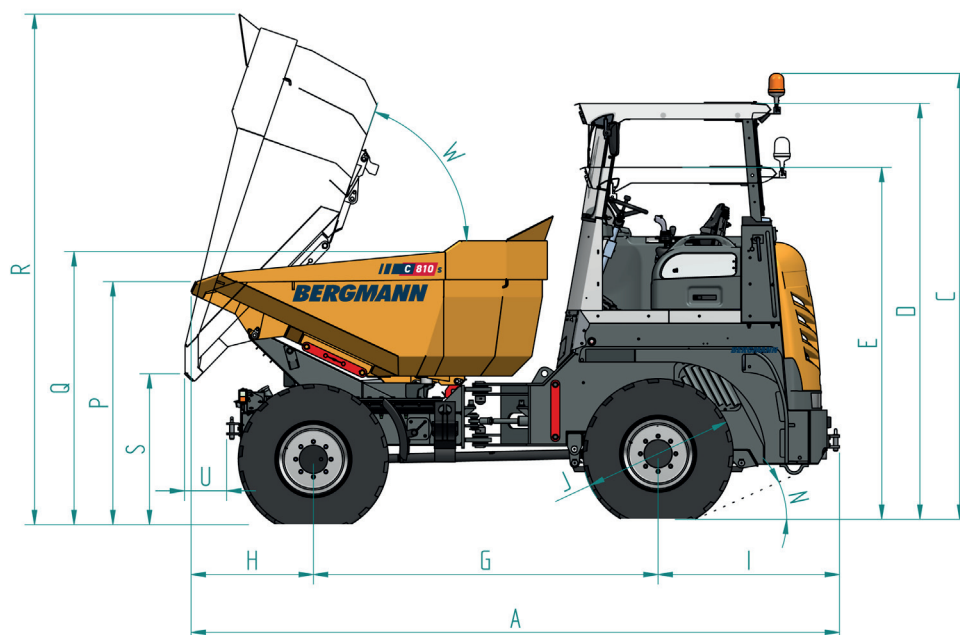


Toit de protection abaissable (ROPS)



Dimensions

A	5.050 mm
B	2.420 mm
C	3.471 mm
D	3.239 mm
E	2.747 mm
G	2.685 mm
H	952 mm
I	1.413 mm
J	1.170 mm
L	500 mm
M	313 mm
N	24°
O	2.378 mm
P	1.893 mm
Q	2.127 mm
R	3.975 mm
S	1.175 mm
U	329 mm
V	65 mm
W	71°

Poids

Poids à vide	6.200 kg
Charge utile	9.000 kg

Benne

Capacité de la benne au ras	3,6 m ³
Capacité de la benne en dôme	4,6 m ³

Toutes les illustrations, cotes et poids ne correspondent pas nécessairement à l'équipement de série et sont sans engagement de notre part en ce qui concerne les écarts de tolérance au niveau des composants. Sous réserve de modifications techniques.

Données techniques

Points forts

- Grand stabilité grâce à l'essieu arrière suspendue
- Frein parking hydraulique
- Tableau de bord verrouillable
- Prototype contrôlé par la TBG

Moteur

Cummins 4-cylindres – refroidi à l'eau	
Puissance	75 kW
Vitesse rotationnelle	2.200 rpm
Norme d'émission	Stage 5

Commande

Mécanisme de translation à quatre roues motrices	
Vitesse I	0–9 km/h
Vitesse II	0–28 km/h

Direction

Articulation hydraulique par valve prioritaire ;
articulation : 30° à gauche et à droite

Essieux / Freins

- Essieu avant rigide, essieu arrière suspendu en ressort à lames
- Frein à lamelles bain d'huile sans entretien avec réglage automatique dans les montuers
- Frein secondaire à commande hydraulique sur arbre de transmission agissant sur les l'essieux avant et arrière

Pneus standard

Toutes roues motrices 500 / 60 R20
(autres pneumatiques sur demande)

Quantité de remplissage

Carburant	75 L
Huile hydraulique	45 L

Système électrique

- Installation électrique 12 V avec interrupteur principal
- Indications de contrôle pour la température de l'eau du moteur
- Voyants de contrôle pour l'huile de moteur, frein parking, affichage du sens de direction, contrôle de charge batterie et filtre hydraulique
- Affichage pour vitesse

Équipement standard

- Siège conducteur réglable
- Barre de sécurité (ROPS)
- Tableau de bord verrouillable attelage de remorquage
- Accouplement de manœuvre
- Installation d'éclairage conformément à la législation allemande sur les licences routières
- Benne en acier à grain fin résistant à l'usure
- Déclaration de conformité CE
- Mode d'emploi / Liste de pièces de rechange