

# DOOSAN

Tombereaux articulés |  
DA30 DA45



Puissance max. (ISO 3046) : 375 / 501 Ch  
Charge utile max. : 28 t / 41 t  
Capacité de benne en dôme (avec hayon) : 17,8 / 26,1 m<sup>3</sup>



# Doosan Group – Construire aujourd'hui le monde de demain

## ▣ Entrez dans la grande famille Doosan

Doosan Group a été créé en 1896. Son siège social est à Séoul (Corée du Sud) et sa croissance est aujourd'hui l'une des plus rapides au monde :

- Avec plus de 37 500 employés dans 38 pays, Doosan est un acteur de premier plan dans différents secteurs industriels du monde entier
- Doosan est une des plus grandes entreprises mondiales dans le domaine du soutien aux infrastructures (ISB) avec 56 filiales et 3 700 distributeurs dans le monde
- Sa croissance a été spectaculaire au cours des deux dernières décennies, avec un chiffre d'affaires annuel passé de 2,4 milliards d'Euros en 1998 à 12,8 milliards d'Euros en 2016

## ▣ Doosan Group – Un des plus grands constructeurs mondiaux



### Doosan Infracore

- Un des 5 plus grands constructeurs mondiaux d'engins de chantier



### Doosan Bobcat

- Une entreprise leader en matière de conception, de fabrication, de commercialisation, de distribution et d'entretien des équipements compacts et de leurs accessoires, destinés aux marchés de la construction, de l'agriculture et de l'aménagement paysager
- Leader mondial des machines compactes
- N° 1 en Amérique du Nord pour les SSL, CTL et MEX



### Doosan Heavy Industries & Construction

- N° 1 mondial des usines de dessalement
- N° 1 mondial des chaudières à récupération de chaleur
- N° 1 mondial des aciers moulés et des aciers d'outillage
- N° 3 mondial des vilebrequins



### Doosan Engineering & Construction

- Leader et pionnier dans la construction de bâtiments résidentiels et publics, d'infrastructures et d'installations industrielles
- N° 1 mondial des équipements de traitement chimique



## ▣ Doosan Infracore Construction Equipment

### Constructeur d'engins de chantier depuis plus de 40 ans

Depuis plus de 40 ans, nous développons notre réseau mondial de production et de distribution afin de devenir l'un des premiers constructeurs mondiaux d'engins de chantier.

### Un partenaire de confiance, à côté de chez vous

En tant que véritable groupe mondial, dans tous les sens du terme, nous possédons des sites de production partout dans le monde mais nous avons également créé des filiales de distribution et un réseau de concessionnaires agréés qui desservent les pays du monde entier.



Établissements Doosan en Europe

## ► Constructeur de machines... et fournisseur de solutions complètes !

Afin de garantir les valeurs résiduelles et de revendre les plus élevées, nos professionnels du service après-vente et pièces détachées sont à votre disposition pour maintenir les performances, l'efficacité et la fiabilité attendues de nos produits sur toute leur durée de vie.

## ► Vous trouverez auprès de votre concessionnaire toute une gamme de services conçus tout exprès pour vous !

Votre concessionnaire est un spécialiste qui s'assure que vous retirerez le plus grand bénéfice de nos solutions complètes. Pensez-y dès maintenant pour obtenir le maximum de votre matériel !



Accessoires Doosan



Pièces d'origine



Extensions de garantie



Financement



Contrats d'entretien



Surveillance télématique



Outils de contrôle et de diagnostic



## ► Découvrez la gamme de produits Doosan !



Tombereaux articulés



Chargeuses sur pneus



Pelles sur pneus



Pelles compactes



Pelles sur chenilles

# Découvrez le DA30

## ► Productivité

Le DA30 est le meilleur de sa catégorie pour la garde au sol et la pression au sol. Développant un couple élevé à bas régime et une force de traction exceptionnelle, il vous offre une productivité sans égale.

☉ **Poste de conduite** : la cabine la plus spacieuse du marché avec des commandes ergonomiques, un siège grand confort, un autoradio Bluetooth / USB et bien plus encore...

☉ **Facilité d'utilisation** : nouvel écran de contrôle, nouveau tableau de bord plus ergonomique, système de pesage intégré avec voyants extérieurs, caméra de recul, contacteur d'accélération du déversement, etc.

☉ **Puissance** : moteur Scania DC 09, 276 kW (375 Ch) à 2100 tr/min avec frein sur échappement à commande électronique.

☉ **Nouveau confort de conduite** : nouvelle suspension hydro-pneumatique à mise à niveau automatique pour une conduite confortable, y compris sur les terrains difficiles.

☉ **Maniabilité** : la conception exclusive du châssis arrière et de la benne ainsi que le différentiel et la boîte de vitesses déportés vers l'avant font du DA30 le tombereau articulé le plus compact de sa catégorie avec un rayon de braquage minimal et une stabilité exceptionnelle.

☉ **Différentiels** : différentiel à glissement limité dans les ponts avant et arrière, blocage du différentiel longitudinal par contacteur au tableau de bord.



☉ **La sécurité avant tout** : indicateur de pente avec protection contre le déversement excessif de la benne, fonction de maintien du centre de gravité, rambardes tout autour de la cabine, stabilité exceptionnelle et accès dégagé (et toujours propre) à la cabine par l'avant.

☉ **Benne** : construite en tôles d'acier 400 HB. Capacité sans / avec hayon : 16,8 / 17,8 m<sup>3</sup>. Options : hayon, chauffage de la benne, plaques d'usure additionnelles.

### **DOOSAN** **CONNECT**

☉ **Surveillance télématique** : surveillez votre flotte en ligne. Système DoosanConnect avec double mode de communication (GSM / satellite) en équipement standard. Contrôlez la productivité, la consommation de carburant, les avertissements des systèmes, le statut de l'entretien, etc.

☉ **Systèmes de freinage** : freins à disques immergés refroidis par circulation d'huile (durée de service jusqu'à 15 000 heures). En équipement standard : ralentisseur hydraulique intégré à la boîte de vitesses et frein de stationnement hydraulique.



**Accès pour l'entretien** : le remplissage de carburant, d'AdBlue et le graissage s'effectuent à hauteur d'homme. Accès facile aux filtres et aux points de remplissage d'huile. Cabine basculante avec dispositif de verrouillage automatique.

# Découvrez le DA45

## Productivité

Le Doosan DA45 offre la meilleure combinaison de charge utile et d'efficacité dans cette catégorie. Grâce à sa conception exclusive, il délivre une productivité maximale dans toutes les conditions de travail.

☉ **Poste de conduite** : la cabine la plus spacieuse du marché avec des commandes ergonomiques, un siège grand confort, un autoradio Bluetooth / USB et bien plus encore...

☉ **Facilité d'utilisation** : nouvel écran de contrôle, nouveau tableau de bord plus ergonomique, système de pesage intégré avec voyants extérieurs, caméra de recul, contacteur d'accélération du déversement, etc.

☉ **Puissance** : moteur Scania DC13 conforme Phase V, puissance sans pareille, 368 kW (501 Ch) à 2100 tr/min.

☉ **Nouveau confort de conduite** : nouvelle suspension hydro-pneumatique à mise à niveau automatique pour une conduite confortable, y compris sur les terrains difficiles.

☉ **Maniabilité** : la conception exclusive du châssis arrière et de la benne ainsi que le différentiel et la boîte de vitesses déportés vers l'avant font du DA45 le tombereau articulé le plus compact de sa catégorie avec un rayon de braquage minimal et une stabilité exceptionnelle.

☉ **Différentiels** : différentiel à glissement limité dans les ponts avant et arrière, blocage du différentiel longitudinal par contacteur au tableau de bord.



⊕ **La sécurité avant tout** : indicateur de pente avec protection contre le déversement excessif de la benne, fonction de maintien du centre de gravité, rambardes tout autour de la cabine, stabilité exceptionnelle et accès dégagé (et toujours propre) à la cabine par l'avant.

⊕ **Benne** : construite en tôles d'acier 400 HB. Capacité (sans / avec hayon) : 24,5 / 26,1 m<sup>3</sup>. Options : hayon, chauffage de la benne, plaques d'usure additionnelles.

### **DOOSAN** **CONNECT**

⊕ **Surveillance télématique** : surveillez votre flotte en ligne. Système DoosanConnect avec double mode de communication (GSM / satellite) en équipement standard. Contrôlez la productivité, la consommation de carburant, les avertissements des systèmes, le statut de l'entretien, etc.

⊕ **Systèmes de freinage** : freins à disques immergés refroidis par circulation d'huile (durée de service jusqu'à 15 000 heures). De série : frein moteur à commande électronique, ralentisseur hydraulique intégré à la boîte de vitesses et frein de stationnement hydraulique.

⊕ **Accès pour l'entretien** : le remplissage de carburant, d'AdBlue et le graissage s'effectuent à hauteur d'homme. Accès facile aux filtres et aux points de remplissage d'huile. Cabine basculante avec dispositif de verrouillage automatique.

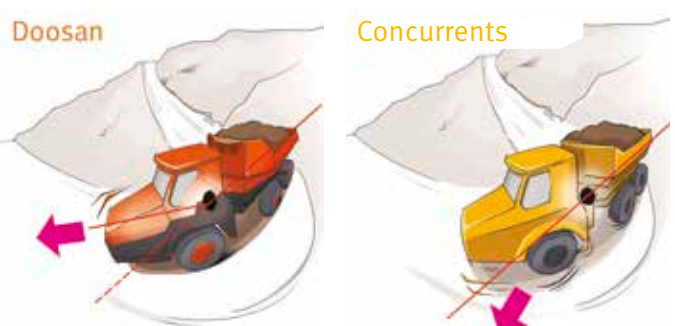


# Performances maximales et consommation minimale



## ▣ Une puissance qui signifie productivité

Dans leur catégorie de poids respective, les tombereaux articulés Doosan présentent la capacité de charge la plus élevée. Cette capacité de charge, associée à une puissance et une force de traction supérieures, leur permet de fournir une productivité sans égale. Grâce à une combinaison d'avantages exclusifs : 6 roues motrices permanentes, tandems arrière à débattement libre, couronne d'oscillation avancée, suspension indépendante des roues avant et châssis arrière incliné, les tombereaux articulés Doosan se distinguent par un comportement particulièrement stable, une répartition équilibrée du poids et une force de traction exceptionnelle. La conception des tombereaux articulés Doosan leur permet de travailler dans les conditions les plus éprouvantes tout en atteignant une vitesse de pointe de 55 km/h.



### Moteurs – moins d'émissions / les mêmes performances de haut niveau

Les tombereaux articulés Doosan sont équipés de moteurs diesel Scania puissants, fiables et éprouvés qui fournissent un couple élevé tout en consommant peu de carburant et en satisfaisant aux exigences des normes antipollution européennes Phase V.

### Nouvelle suspension avant hydro-pneumatique à mise à niveau automatique

Le DA30 est basé sur la conception éprouvée et très appréciée du DA45. Toutefois, nous lui avons ajouté une suspension avant à mise à niveau automatique pour un confort de conduite optimal en toutes conditions.

### Système de pesage embarqué

Inclus dans l'équipement standard, notre système de pesage et de comptage de cycles fournit une indication immédiate de la productivité. Des voyants lumineux extérieurs facilitent un chargement optimal de la benne.

### Contrôle facile de la vitesse en descente

Un puissant ralentisseur hydraulique maintient une vitesse constante dans les descentes sans que l'opérateur doive utiliser les freins de service. La puissance de ralentissement s'ajuste facilement par la manette dédiée ou en agissant simplement sur la pédale d'accélérateur.

### Facilité de transport

Grâce à une largeur hors tout inférieure à 3 mètres, le DA30 se déplace facilement d'un chantier à l'autre. Et grâce à la conception compacte des deux machines, elles peuvent être transportées sur un porte-char court.

### Couronne d'oscillation avancée

La couronne d'oscillation est placée en avant de l'articulation centrale, ce qui assure une répartition équilibrée du poids sur les roues avant dans toutes les situations, y compris en position de braquage maximal. Cette bonne répartition du poids permet d'utiliser un blocage de différentiel à 45 % seulement et de garder une excellente traction aux roues avant en toutes conditions sans blocage intégral.

### Force de traction

La transmission exclusive des tombereaux articulés Doosan avec ses 6 roues motrices permanentes assure stabilité et répartition équilibrée du poids quels que soient les chantiers et les applications. Cette transmission à haute efficacité se distingue par une force de traction et une longévité exceptionnelles.





Articulation centrale  
déportée vers l'avant

2 différentiels à  
glissement limité

1 blocage manuel du  
différentiel longitudinal

Châssis arrière incliné

Tandems arrière  
entraînés par  
engrenages



**Conception simple et efficace :** 6 roues motrices permanentes, 2 tandems arrière à débattement libre et notre couronne d'oscillation exclusive, placée en avant de l'articulation centrale, assurent une répartition équilibrée du poids, une transmission uniforme de la puissance et d'excellentes performances opérationnelles. Le châssis arrière incliné abaisse le centre de gravité, ce qui accroît la stabilité de la machine, facilite un déversement rapide de la benne en toute sécurité et contribue à une productivité accrue.

# L'opérateur d'abord

## ▣ La cabine la plus silencieuse du marché

La spacieuse cabine homologuée ROPS / FOPS est équipée de la climatisation et d'un siège de haute qualité à suspension pneumatique pour un confort optimal. Grâce à la direction précise, l'excellente visibilité, le niveau de bruit remarquablement bas (72 dB(A), ISO6395) et la surélévation en option, l'opérateur travaille sans fatigue et en toute sécurité.

- Le capot plongeant dégage un champ de vision maximal sur l'avant
- La cabine est montée sur des silentblocks spéciaux qui l'isolent du bruit et des vibrations



### Un confort de première classe

La conception de la nouvelle cabine du DA30 est basée sur le retour d'information de centaines d'opérateurs Doosan. C'est ainsi que l'équipement de la cabine a été enrichi de nombreuses caractéristiques et fonctionnalités qui répondent à la demande du marché : poignée de maintien du côté droit, repose-pied, compartiments de rangement additionnels, chargeur USB, autoradio Bluetooth, mains courantes extérieures tout autour de la cabine et manette supplémentaire de contrôle du ralentisseur, pour n'en citer que quelques-unes.

### Siège grand confort à suspension pneumatique

Tous les opérateurs accordent une importance capitale au confort du siège. C'est pourquoi nous avons inclus dans l'équipement standard un siège à suspension pneumatique avec des accoudoirs intégrés.

### Clé unique

Une seule clé suffit pour entrer dans la cabine et démarrer votre tombereau articulé Doosan. Cette clé ouvre et verrouille également tous les capots et compartiments de la machine.

### Suspension avant hydro-pneumatique à mise à niveau automatique

Grâce à ses amortisseurs hydrauliques à capacité élevée d'absorption des impacts, cette nouvelle suspension offre des performances exceptionnelles sur les terrains accidentés. De plus, le système de mise à niveau automatique adapte la suspension aux changements de terrain.

### Espaces de rangement et prise 12 V supplémentaire

La cabine offre de nombreux espaces de rangement, plus un compartiment spécial avec une prise 12 V supplémentaire destiné à recevoir une glacière ou une cantine chauffée

### MP3, DAB et Bluetooth

L'autoradio installé en équipement standard comporte toutes les fonctions modernes telles que MP3, DAB et Bluetooth.

### Climatisation

Notre climatisation spécialement conçue pour les tombereaux articulés maintient une température agréable dans la cabine en toutes saisons. Elle est aussi performante que simple d'utilisation.



Vitre coulissante et poignée de maintien



Manette de ralenti



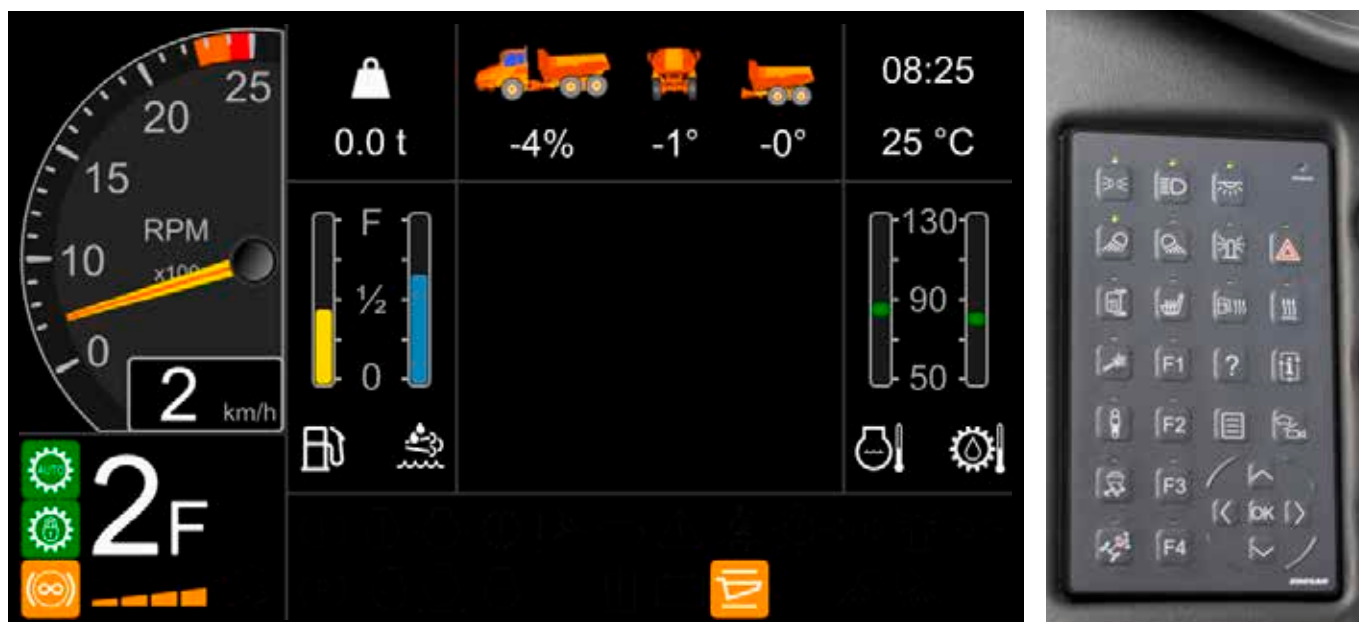
Mains courantes extérieures tout autour de la cabine

# Maîtrise totale en toute simplicité

## ▣ Travaillez dans votre zone de confort

Les tombereaux articulés Doosan comptent parmi les plus faciles à conduire du marché tout en offrant un grand nombre de fonctionnalités. Confortablement assis dans la meilleure cabine de cette catégorie, vous disposez de commandes ergonomiques et efficaces qui facilitent le travail. Et avec le nouvel écran de contrôle digital, toutes les informations utiles se contrôlent d'un simple coup d'oeil.

- Symboles et caractères de grand format
- Affichage en de nombreuses langues
- Système de pesage intégré (en équipement standard)
- Menu de diagnostic avec fonctions de contrôle du niveau d'huile hydraulique et d'huile de boîte de vitesses
- Indicateur de pente pour un travail en toute sécurité
- Caméra de recul intégrée



### Écran de contrôle couleur LCD

- Écran couleur 7" (18 cm), résolution 800 x 480 pixels
- Affichage de toutes les informations utiles à la conduite et l'utilisation de la machine
- Image de la caméra de recul intégrée à l'affichage graphique
- Rétro-éclairage réglable en fonction de la clarté ambiante
- Sous-menus pour les fonctions additionnelles et les fonctions d'auto-diagnostic

### Pavé tactile

- Marche / Arrêt du réchauffeur de carburant
- Blocage du différentiel longitudinal
- Touche de priorité
- Marche / Arrêt des feux de travail avant sur le toit et les mâts des rétroviseurs
- Marche / Arrêt du gyrophare (option)
- Marche / Arrêt des feux de travail

### Différentiels

Différentiels à glissement limité automatique, passage des rapports automatique et manuel, direction hydraulique, pavé tactile intuitif et écran de contrôle facilement lisible : les tombereaux articulés Doosan sont aussi simples que possible à conduire et utiliser.

### Levier de commande de la benne

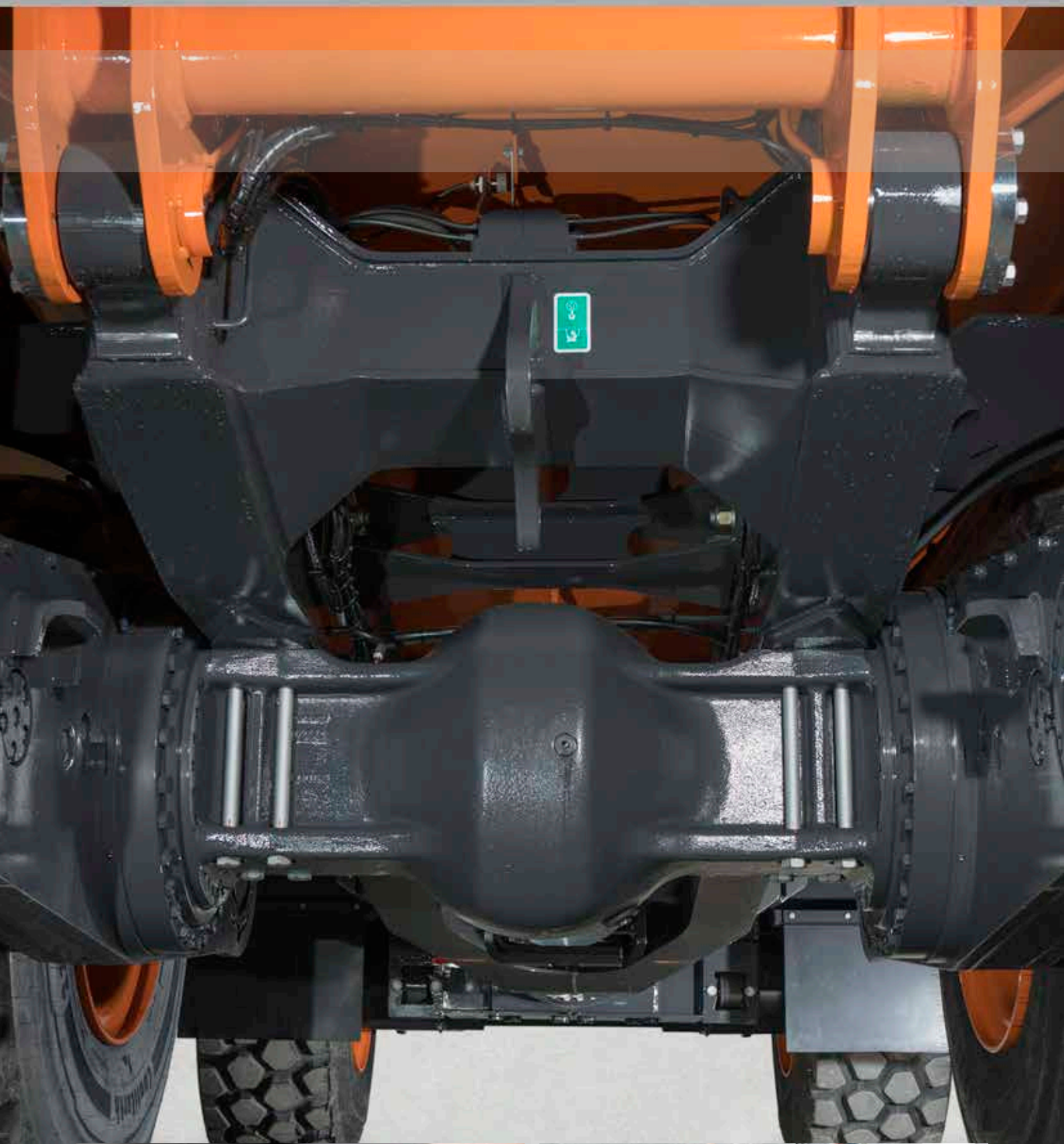
Le nouveau levier de benne s'actionne sans effort, du bout des doigts. Ce levier à commande électronique comporte un contacteur d'accélération du levage de la benne et une fonction automatique d'abaissement avec amortissement de fin de course pour un travail plus efficace et plus sûr en toutes conditions.

### Boîte de vitesses TipTronic

L'opérateur peut choisir le passage automatique ou manuel des rapports pour garder toujours la plus grande souplesse de conduite et un contrôle parfait de la machine.

### Manette de modulation du ralentisseur hydraulique

Cette nouvelle manette, placée à droite sur la colonne de direction sous le volant, permet de choisir entre 4 modes de ralentissement. En agissant sur la pédale d'accélérateur, l'opérateur peut réduire à volonté la puissance de ralentissement.



Levier de commande de la benne avec contacteur d'accélération



Visibilité panoramique

# Entretien simplifié pour une disponibilité maximale

## ▣ Points de remplissage accessibles à hauteur d'homme

Des entretiens simples et rapides contribuent à accroître la fiabilité de la machine et allongent sa durée de vie. Les points de contrôle et de remplissage bien placés, les filtres facilement accessibles et le nombre très limité de pièces d'usure en caoutchouc réduisent significativement la durée des opérations d'entretien.



- Accès facile au système de graissage centralisé automatique monté de série en usine
- Compartiment de rangement pour le pistolet de graissage et les cartouches de graisse
- Accès facile aux filtres
- Les points de remplissage de carburant et d'AdBlue sont accessibles à hauteur d'homme
- Le réservoir de carburant est préconfiguré pour recevoir le système de remplissage rapide
- Un témoin LED indique quand le coupe-batterie peut être actionné
- Le coupe-batterie est placé à un endroit sûr et facilement accessible
- Prise électrique extérieure
- Ecran d'affichage interactif avec nombreuses fonctions de contrôle / de maintenance
- Contrôle du niveau d'huile de la boîte de vitesses
- Etat des composants hydrauliques et électroniques

## Centre de formation

Située au coeur de l'Europe, près de Prague (République Tchèque), la Doosan Academy est un centre dynamique de partage des connaissances qui assure des formations techniques et commerciales ainsi que les cours de la Doosan University.

Le centre inclut un bâtiment ultra-moderne capable d'accueillir tous les types de machine et une zone extérieure dédiée à l'entraînement à la conduite et aux essais en conditions réelles des machines Doosan et de leurs accessoires.

## Filtres

Tous les filtres ont été regroupés pour que les entretiens s'effectuent plus facilement et plus rapidement.

## Réseau mondial Doosan

Grâce au réseau mondial Doosan de service après-vente et de distribution de pièces détachées, votre tombereau articulé Doosan peut être entretenu et réparé où qu'il se trouve.

## Surveillance télématique

Le système de surveillance télématique DoosanConnect vous permet de contrôler à distance les paramètres d'utilisation et de production pour une totale tranquillité d'esprit. Contrôlez jour après jour l'état, l'utilisation et la productivité de votre machine.



**GESTION DE  
LA PRODUCTIVITÉ**

**GESTION  
DES CHANTIERS**

**SERVICE  
PROACTIF**

**MAINTENANCE  
PRÉVENTIVE**

**TENDANCE D'UTILISATION**

Total des heures d'utilisation et heures d'utilisation par mode de travail

**RENDEMENT ÉNERGÉTIQUE\***

Niveau de carburant et consommation

**LOCALISATION**

GPS et barrière virtuelle

**RAPPORTS**

Utilisation et condition de la machine

**AVERTISSEMENTS ET ALARMES**

Détection des dysfonctionnements de la machine, de la déconnexion de l'antenne et du franchissement dans le temps ou l'espace de la barrière virtuelle

**GESTION DES HUILES ET DES FILTRES**

Entretien préventif par intervalle de remplacement préconisé

**TERMINAL TÉLÉMATIQUE**

Le terminal est installé dans la machine et connecté à son système électronique pour lire les données.

**TÉLÉCOMMUNICATION**

Doosan fournit un double mode de communication (téléphonie mobile et satellite) pour maximiser la couverture de DoosanConnect.

**DOOSANCONNECT WEB**

Les utilisateurs peuvent contrôler la machine à partir de DoosanCONNECT Web.

# Caractéristiques techniques

## Benne

	DA30	DA45
Capacité de la benne (sans hayon)	16,8 m <sup>3</sup>	24,4 m <sup>3</sup>
Matériau	Tôles en acier trempé à haute résistance à l'abrasion (400 HB)	
Vérins de levage	Simple étage, double effet	
Cycle de la benne	Levage : 12 s / Abaissement : 10 s	
Benne	Préconfigurée pour le chauffage par l'échappement	
Châssis arrière incliné	A partir des pivots de la benne	
Capacité à ras (avec / sans hayon)	14,2 m <sup>3</sup> / 13,6 m <sup>3</sup>	20,4 m <sup>3</sup> / 19,6 m <sup>3</sup>
Capacité en dôme (avec / sans hayon)	17,8 m <sup>3</sup> / 16,8 m <sup>3</sup>	26,1 m <sup>3</sup> / 24,6 m <sup>3</sup>

## Poids

A vide : essieu avant	12500 kg	14500 kg
A vide : essieu arrière	10600 kg	16000 kg
Charge max. admissible par essieu : essieu avant	16700 kg	22500 kg
Charge max. admissible par essieu : essieu arrière	37000 kg	55000 kg
Poids max. admissible	51500 kg	71500 kg
Charge utile	28 tonnes	41 tonnes
Poids à vide	23100 kg	30500 kg
REMARQUE : tous les poids incluent le réservoir de carburant plein et l'opérateur.		

## Rapport puissance / poids (puissance nette / tonne)

A vide	11,9 kW/t	11,8 kW/t
En charge	5,4 kW/t	5,0 kW/t

## Pression au sol

	Pneus standard 23.5 x 25 avec 15 % d'affaissement	Pneus standard 29.5 x 25 avec 15 % d'affaissement
A vide : essieu avant	121,7 kPa	93,9 kPa
A vide : essieu arrière	51,6 kPa	51,8 kPa
En charge : essieu avant	161,6 kPa	139,2 kPa
En charge : essieu arrière	169,8 kPa	161,3 kPa

## Contenances

Réservoir de carburant	360 L	500 L
Système hydraulique	75 L	85 L
Réservoir d'AdBlue	70 L	70 L
Moyeux avant	11 L	9,6 L
Carters de tandem, différentiel arrière et moyeux	145,3 L	228 L
Système de refroidissement	35 L	35 L
Moteur	35 L	45 L

## Vitesse de pointe

	Avant - Arrière	Avant - Arrière
Avant 1 - 2 - 3 - 4 - 5 - 6 - 7 - 8	6 - 8 - 11 - 16 - 23 - 32 - 45 - 55 km/h	5 - 8 - 11 - 16 - 23 - 32 - 45 - 55 km/h
Arrière 1 - 2 - 3 - 4	6 - 8 - 11 - 16 km/h	5 - 8 - 11 - 16 km/h

## Moteur

Conforme à la Phase V de la directive européenne 97/68/EC relative aux émissions polluantes	Moteur diesel à refroidissement liquide Scania DC 09 avec turbocompresseur et admission refroidie air/air	Moteur diesel à refroidissement liquide Scania DC 13 avec turbocompresseur et admission refroidie air/air
Puissance nominale ISO 3046 / ISO 14396 à 2100 tr/min	375 Ch (276 kW) / 367 Ch (270 kW)	501 Ch (368 kW) / 490 Ch (360 kW)
Nbre de cylindres	5 (en ligne)	6 (en ligne)
Couple brut	1873 Nm à 1300 tr/min	2373 Nm à 1300 tr/min
Cylindrée	9,3 L	12,7 L
Alésage x course	130 x 140 mm	130 x 160 mm
Filtre à air	Cartouches sèches	Cartouches sèches

## Boîte de vitesses

Boîte de vitesses automatique à pilotage électronique avec ralentisseur intégré. Le verrouillage du convertisseur est automatique dans tous les rapports.	ZF 8 EP320	ZF 8 EP420
---	------------	------------

## Système hydraulique

1 pompe à pistons à débit variable pour la direction, le déversement, le ventilateur de refroidissement, les freins et les auxiliaires	305 L/min à 2100 tr/min
Filtration	Un filtre sur le circuit de retour
Pression des clapets de sécurité principaux, déversement / direction	280 / 210 bar

## Système électrique

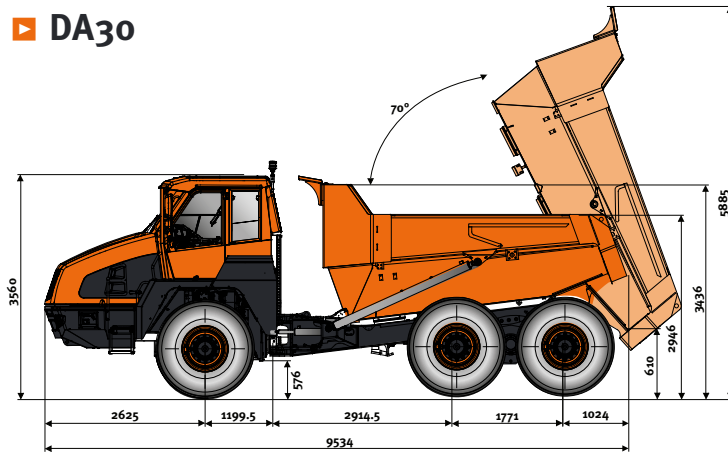
Batteries	2 x 12 V - 140 Ah (connectées en série pour donner 24 V)
Démarreur	8 Ch (6 kW)
Alternateur	24 V - 100A

## Pneumatiques

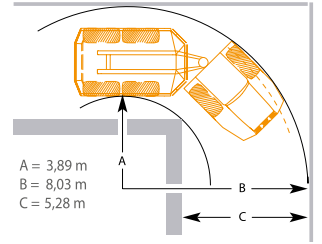
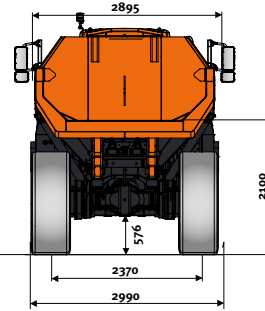
Standard	23,5 R25 radial 2 étoiles	29,5 R25 radial 2 étoiles
----------	---------------------------	---------------------------



## DA30



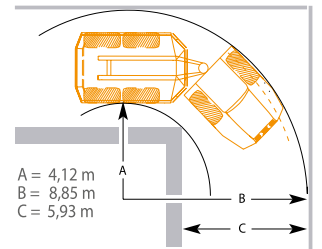
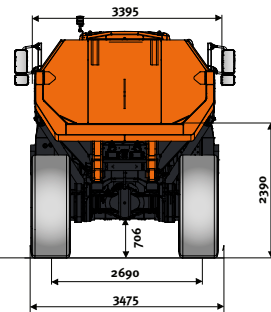
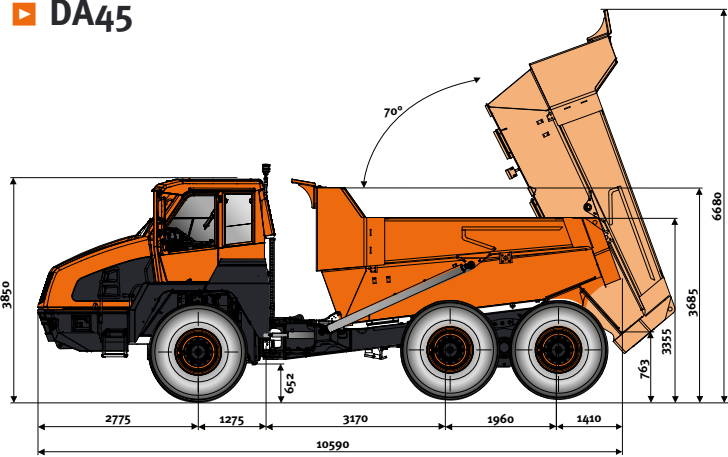
Unité : mm



Largeur DA30 avec pneus 750/65 R25 : 3208 mm

Rayon de braquage selon ISO 7457 : 7,68 m

## DA45



Largeur DA45 avec pneus 875/65 R29 : 3630 mm

Rayon de braquage selon ISO 7457 : 8,42 m



# Caractéristiques spéciales

## ↳ Caractéristiques spéciales - DA30 / DA45

### Suspension

- ▶ Avant : suspension hydro-pneumatique semi-indépendante, à mise à niveau automatique
- ▶ Arrière : tandems à débattement libre

### Articulation centrale et direction

- ▶ Articulation centrale avec couronne d'oscillation sur l'avant
- ▶ Vérins de direction (2) : vérins à double effet
- ▶ Système de direction approuvé selon ISO 5010
- ▶ Angle de direction max. : 45°
- ▶ Pompe de direction de secours entraînée par les roues

### Transmission

- ▶ 6 roues motrices permanentes avec deux différentiels transversaux et un différentiel longitudinal
  - ▶ Différentiel de pont avant : glissement limité, blocage à 45 %
  - ▶ Différentiel de pont arrière : glissement limité, blocage à 45 %
  - ▶ Différentiel longitudinal entre ponts :
    - Différentiel à répartition de couple, intégré à la boîte de vitesses ZF
    - Répartition de couple :
      - 1/3 au pont avant
      - 2/3 au pont arrière
      - Blocage 100 %
  - ▶ Tandems arrière : transmission par engrenages, débattement libre
- Entraînement identique et permanent des roues arrière, adhérence maximale quelles que soient les conditions de terrain.

### Système de freinage

- ▶ Double circuit de freinage agissant sur les 6 roues
- ▶ Approuvé selon ISO 3450
- ▶ Freins hydrauliques multidisques immergés, refroidis par circulation d'huile, sur quatre moyeux (chaque tandem arrière distribue la force de freinage sur les deux moyeux)
- ▶ Frein de stationnement appliqué par ressorts et libéré hydrauliquement, agissant sur l'arbre de transmission
- ▶ Pente max. de tenue au frein de stationnement : 15°
- ▶ Ralentisseur hydraulique automatique intégré à la boîte de vitesses en équipement standard

### Cabine

- ▶ Approuvée selon les normes ROPS / FOPS (ISO 3471, ISO 3449)
- ▶ Niveau sonore intérieur : 71 dB(A) (ISO 6395)
- ▶ Niveau sonore extérieur : 108 dB(A) (ISO 6396)
- ▶ La cabine est centrée et montée sur silentblocs
- ▶ Les vibrations mains/bras sont inférieures à 2,5 ms<sup>2</sup> (ISO 5349-2)
- ▶ Les vibrations transmises à l'ensemble du corps sont inférieures à 0,5 ms<sup>2</sup>, conformément à la norme ISO 2631-1
- ▶ Excellente visibilité pour travailler en toute sécurité
- ▶ Agencement ergonomique des commandes
- ▶ Siège suspendu entièrement réglable
- ▶ Colonne de direction réglable
- ▶ Système de ventilation / chauffage / climatisation
- ▶ Cabine basculante pour faciliter l'accès aux composants situés sous la cabine
- ▶ Mains courantes extérieures tout autour de la cabine



# Équipement standard et options

## ➤ Moteur

Moteur diesel Scania, à refroidissement liquide, turbocompresseur à géométrie variable et refroidisseur air/air de l'air d'admission, SCR + DPF, conforme Phase V

DA30

DA45



## ➤ Système hydraulique

1 pompe à pistons à débit variable pour la direction et le déversement



Un filtre sur le circuit de retour



## ➤ Cabine et poste de conduite

Accoudoirs (siège opérateur)



Appuie-tête (siège opérateur)



Ceintures de sécurité (siège opérateur et siège instructeur)



Colonne de direction réglable



Instrumentation complète sur écran LCD



Allume-cigare



Prise 12 V et prise de charge USB



Écran pare-soleil à enrouleur



Vitres teintées en verre de sécurité



Vitres coulissantes (côtés gauche et droit)



Essuie-glace / lave-glace de pare-brise



Rétroviseurs



Grille de protection de la vitre arrière



Système de direction de secours, entraîné par les roues



Autoradio MP3 et Bluetooth



Système de basculement de la cabine



Contacteur d'arrêt d'urgence



Marchepieds et passerelle antidérapants



Compartment pour glacière



Espaces de rangement



Climatisation électronique



Siège grand confort (suspension verticale et longitudinale)



Siège conducteur chauffant



Rétroviseurs chauffants



Rétroviseurs à réglage électrique



## ➤ Sécurité

Indicateur de pente avec protection contre le déversement excessif de la benne



Système de pesage et de comptage de cycles



Freins à disques immergés



Caméra de recul



Marteau de bris de vitre pour sortie d'urgence



Mains courantes sur les garde-boues



Témoin vert de rappel de bouclage de la ceinture de sécurité



Feu de recul clignotant bleu ou orange



Alarme de recul à bruit blanc



## ➤ Autres

Ralentisseur hydraulique intégré à la boîte de vitesses



Système de graissage centralisé automatique



Bavettes de garde-boue



Crochets de remorquage, avant et arrière



Système de surveillance télématique DoosanConnect



Kit de feux de travail (avant et arrière)



Hayon



Chauffage Webasto (réchauffeur du circuit de refroidissement)



Réchauffeur moteur électrique



Extincteur



Trousse de premier secours



Gyrophare



Rampe lumineuse



Système de limitation de vitesse



Kit de feux de travail LED (avant et arrière)



Trousse à outils



Triangle de signalisation



Système de remplissage rapide



Système de surveillance de la pression des pneus (peut ne pas être disponible pour tous les types de pneus)



Pompe électrique de remplissage de carburant



## ➤ Options de pneumatiques

Carrière



Terrassement



Grande portance



Standard :



Option :



Certains équipements en option peuvent être inclus dans l'équipement standard sur certains marchés ou ne pas être disponibles sur d'autres. Veuillez contacter votre concessionnaire DOOSAN pour obtenir de plus amples informations sur la disponibilité des options ou adapter votre machine à une application particulière.



Hayon



Feux LED



Pneus de carrière



Pneus à grande portance

# Powered by Innovation



**DOOSAN**